



Dop 1/2", imperiaal, lang, diepe boring

51aP



Artikelnr. **03421041**
GTIN **4018754181414**
Model **51AP 25/32**



Aanwijzing.

1/2 " Dop M. 25/32" L.80mm

Eigenschappen.

- lang
- diep uitgeboord
- HPQ®-high performance staal, gebruieneerd
- voor de remmen van de A320/A321

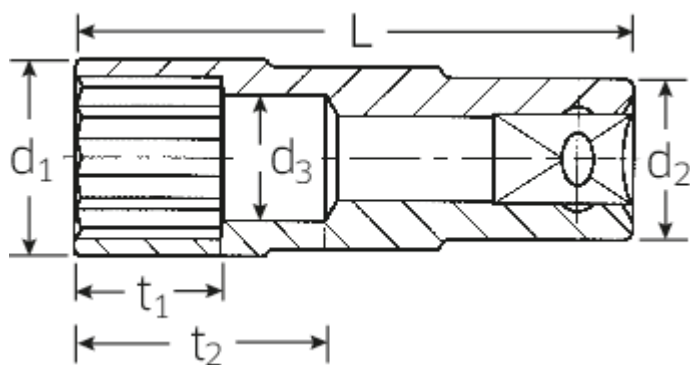
Voordelen.

lang

Technologieën en kenmerken.



Technische tekening.



Technische kenmerken.

Uitvoerprofiel	Dubbel-zeskant
Aandrijving vierkant binnen (inch)	1/2 "
d1	28 mm
d2	23 mm
d3	17,9 mm
Lengte mm (L)	80 mm
Breedte over vlakken [inch]	25/32 "
t1	21 mm
t2	36 mm

Logistieke gegevens.

Diepte mm (IFS)	80
Breedte mm (IFS)	28
Hoogte mm (IFS)	28
Lengte (verpakt, mm)	85
Breedte (verpakt, mm)	40
Hoogte (verpakt, mm)	40
Volume (verpakt, dm3)	0.136 dm3
Artikelnr.	03421041
Gewicht (bruto, KG)	0,182
Gewicht PAP (KG)	0,000
Gewicht PVC (KG)	0,003
GTIN	4018754181414
Land van oorsprong	GERMANY
Regio van oorsprong	Nordrhein-Westfalen
WEEE/ElektroG	nicht ear-pflichtig
Douanetarief nr.	82042000
Verpakkingsstandaard	1
Gewicht (g)	182 g

Varianten.

Artikelnr.	Modelnr. (ERP)	Beschrijving	GTIN
03421041	51AP 25/32	1/2 " Dop M. 25/32" L.80mm	4018754181414

GTIN-code.

