



Kugelgelenkabzieher

11701

Art.-Nr. 71070001

GTIN 4018754342372

Modell 11701 Kugelgelenkabzieher

Bezeichnung.

Kugelgelenkabzieher

Eigenschaften.

- zum Ausdrücken der Kugelgelenkzapfen an Spurstangen und Stabilisatoren
- für Pkw- und Lkw-Kugelgelenke
- 2-stufig verstellbar
- Körper und Hebel aus Vergütungsstahl
- gesenkgeschmiedet und vergütet

Vorteile.

Zum schnellen und sicheren Ausdrücken der Kugelgelenkzapfen an Spurstangen, Stabilisatoren usw.

Ermöglicht problemlose Demontage der Kugelgelenke an Spurstangen von Autos und Lastwagen, und ist für die gängigsten Fahrzeugmarken geeignet.

Flexible Anwendung dank der zweistufigen Verstellmöglichkeit des Hebels.

Praktische Handhabung durch das schlanke Gabelstück.

Der Körper und der Hebel sind aus hochfestem Vergütungsstahl gefertigt und gesenkgeschmiedet.

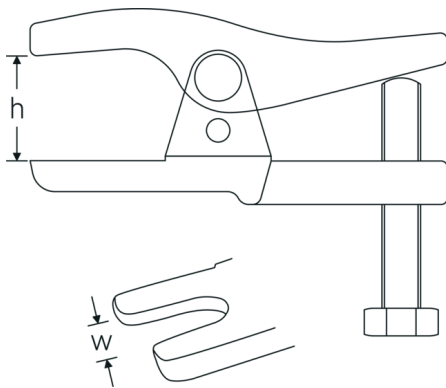
Produkt-Highlights.



Für mehr Sicherheit.

Durchdacht konstruiert, im Gesenk geschmiedet und auf modernsten Maschinen präzise bearbeitet, gehärtet und angelassen – das STAHLWILLE Abziehersortiment bietet zahlreiche Produkte für unterschiedlichste Anwendungen. Zum Beispiel Polklemmenabzieher, Kugelgelenkausdrücker, Gegenstützen oder Kugelgelenkabzieher – immer in Premium-Qualität.

Technische Zeichnung.



Technische Attribute.

Gabelöffnung (w)	20 mm
Antriebssechskant außen (mm)	24 mm
Lichte Höhe (h) mm	12-50 mm

Logistikdaten.

Tiefe mm (IFS)	155
Breite mm (IFS)	110
Höhe mm (IFS)	50
Länge (verpackt, mm)	180
Breite (verpackt, mm)	120
Höhe (verpackt, mm)	76
Volumen (verpackt, dm ³)	1.6416 dm ³
Art.-Nr.	71070001
Gewicht (brutto, kg)	1,260
Gewicht PAP (kg)	0,010
Gewicht PVC (kg)	0,000
GTIN	4018754342372
Ursprungsland	GERMANY
Ursprungsregion	Nordrhein-Westfalen
WEEE/ElektroG	nicht ear-pflichtig
Zolltarifnr.	82055980
Packnorm	1
Gewicht (g)	1370 g

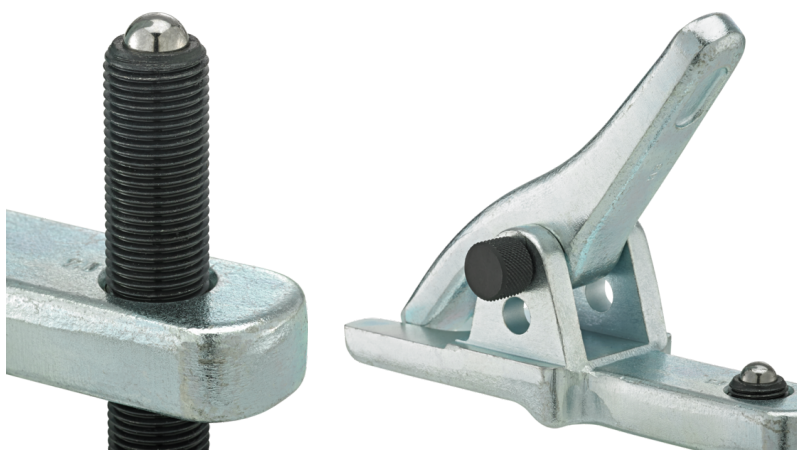
Varianten.

Art.-Nr.	Modell-Nr. (ERP)	Bezeichnung	GTIN
71070001	11701 Kugelgelenkabzieher	Kugelgelenkabzieher	4018754342372

GTIN-Code.



Bilder.



STAHLWILLE Eduard Wille GmbH & Co. KG

Lindenallee 27 · 42349 Wuppertal · Deutschland · Tel.: +49 202 4791-0 · Fax: +49 202 4791-200

info@stahlwille.de · www.stahlwille.com

Copyright by STAHLWILLE Eduard Wille GmbH & Co. KG, Wuppertal