

## Stilbare skiftenøgler

4026N



Art. nr. 40260108  
GTIN 4018754299584  
Model 4026 8

### Betegnelse.

Gaffelnøgle justerbar maks.størrelse 30mm L.207mm

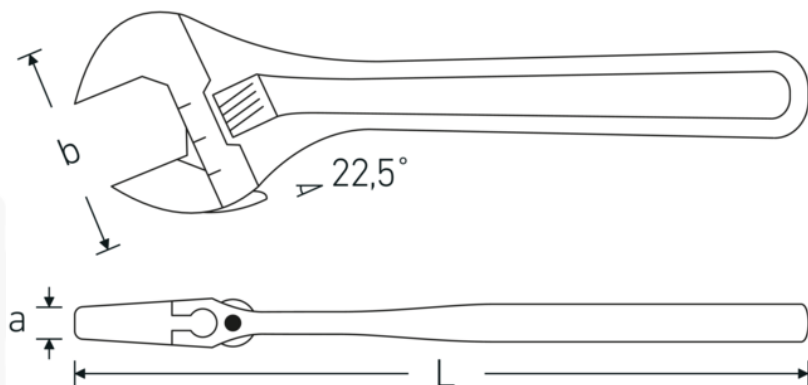
### Egenskaber.

- højregående
- DIN 3117/ISO 6787 (Form B)
- ASME B 107.100
- gaffelstilling 22,5°
- Chrom-Vanadium, fosfateret

### Fordele.

venstregevind

### Teknisk tegning.



## Tekniske egenskaber.

|                          |                               |
|--------------------------|-------------------------------|
| a                        | 14 mm                         |
| Bredde mm (b)            | 62 mm                         |
| DIN                      | DIN 3117 / ISO<br>6787 Form B |
| Str.                     | 8                             |
| Længde mm (L)            | 207 mm                        |
| Schlüsselweite max. [mm] | 30 mm                         |

## Logistiske data.

|                                    |                         |
|------------------------------------|-------------------------|
| Dybde mm (IFS)                     | 206                     |
| Bredde mm (IFS)                    | 57                      |
| Højde mm (IFS)                     | 13                      |
| Længde (pakket, mm)                | 213                     |
| Bredde (pakket, mm)                | 67                      |
| Højde (pakket, mm)                 | 50                      |
| Volumen (pakket, dm <sup>3</sup> ) | 0.71355 dm <sup>3</sup> |
| Art. nr.                           | 40260108                |
| Vægt (g)                           | 310 g                   |
| Vægt PAP (kg)                      | 0,000                   |
| Vægt PVC (kg)                      | 0,010                   |
| GTIN                               | 4018754299584           |
| Oprindelsesland                    | SPAIN                   |
| Oprindelsesregion                  | Ausländischer Ursprung  |
| WEEE/ElektroG                      | nicht ear-pflichtig     |
| Toldtarif nr.                      | 82041200                |
| Standard for pakning               | 5                       |

## Varianter.

| Art. nr. | Artikel nr. (ERP) | Betegnelse   | GTIN          |
|----------|-------------------|--|---------------|
| 40260104 | 4026 4            | Gaffelnøgle justerbar maks.størrelse<br>13mm L.115mm | 4018754299560 |
| 40260106 | 4026 6            | Gaffelnøgle justerbar maks.størrelse<br>24mm L.161mm | 4018754299577 |
| 40260108 | 4026 8            | Gaffelnøgle justerbar maks.størrelse<br>30mm L.207mm | 4018754299584 |
| 40260110 | 4026 10           | Gaffelnøgle justerbar maks.størrelse<br>34mm L.259mm | 4018754299591 |
| 40260112 | 4026 12           | Gaffelnøgle justerbar maks.størrelse<br>39mm L.311mm | 4018754299607 |
| 40260115 | 4026 15           | Gaffelnøgle justerbar maks.størrelse<br>44mm L.386mm | 4018754299614 |
| 40260118 | 4026 18           | Gaffelnøgle justerbar maks.størrelse<br>53mm L.462mm | 4018754299621 |

## GTIN-kode.

