

Kugelgelenkabzieher

12616

Art.-Nr. 71050010

GTIN 4018754173273

Modell 12616 Kugelgelenkabzieher

Bezeichnung.

Kugelgelenkabzieher Gabelöffnung 18-22mm 70N-m

Eigenschaften.

- verzinkt
- DIN/ISO 7803
- zum Abziehen der Kugelgelenke an Pkw und leichten Lieferwagen

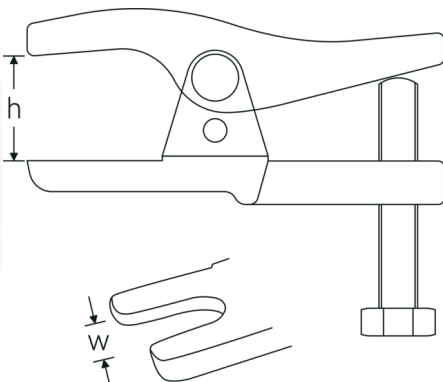
Produkt-Highlights.



Für mehr Sicherheit.

Durchdacht konstruiert, im Gesenk geschmiedet und auf modernsten Maschinen präzise bearbeitet, gehärtet und angelassen – das STAHLWILLE Abziehersortiment bietet zahlreiche Produkte für unterschiedlichste Anwendungen. Zum Beispiel Polklemmenabzieher, Kugelgelenkausdrücker, Gegenstützen oder Kugelgelenkabzieher – immer in Premium-Qualität.

Technische Zeichnung.



Technische Attribute.

Gabelöffnung (w)	18-22 mm
DIN	DIN / ISO 7803
Gr.	1
Lichte Höhe (h) mm	20-50 mm
max. Belastung	3,5 t
max. Drehmoment	70 N·m
Spindel-Gewindegröße	M14 x 1,5 x 63 mm

Logistikdaten.

Tiefe mm (IFS)	100
Breite mm (IFS)	70
Höhe mm (IFS)	30
Länge (verpackt, mm)	110
Breite (verpackt, mm)	70
Höhe (verpackt, mm)	50
Volumen (verpackt, dm ³)	0.385 dm ³
Art.-Nr.	71050010
Gewicht (brutto, kg)	0,634
Gewicht PAP (kg)	0,046
Gewicht PVC (kg)	0,000
GTIN	4018754173273
Ursprungsland	GERMANY
Ursprungsregion	Nordrhein-Westfalen
WEEE/ElektroG	nicht ear-pflichtig
Zolltarifnr.	82055980
Packnorm	1
Gewicht (g)	611 g

Varianten.

Art.-Nr.	Modell-Nr. (ERP)	Bezeichnung	GTIN
71050010	12616 Kugelgelenkabzieher	Kugelgelenkabzieher Gabelöffnung 18-22mm 70N·m	4018754173273

GTIN-Code.



STAHLWILLE Eduard Wille GmbH & Co. KG

Lindenallee 27 · 42349 Wuppertal · Deutschland · Tel.: +49 202 4791-0 · Fax: +49 202 4791-200

info@stahlwille.de · www.stahlwille.com

Copyright by STAHLWILLE Eduard Wille GmbH & Co. KG, Wuppertal