



## Bocas articuladas

402a

Núm. art. **01540028**  
GTIN **4018754001620**  
Modelo **402 A 7/16**



**Designación.** 1/4 " Juego de bocas de llave de vaso articuladas SW 7/16" Long.39,5mm

**Descripción.**

- SAE AS 954-E, ASME B 107.1
- HPQ® -Acero de altas características, cromadas

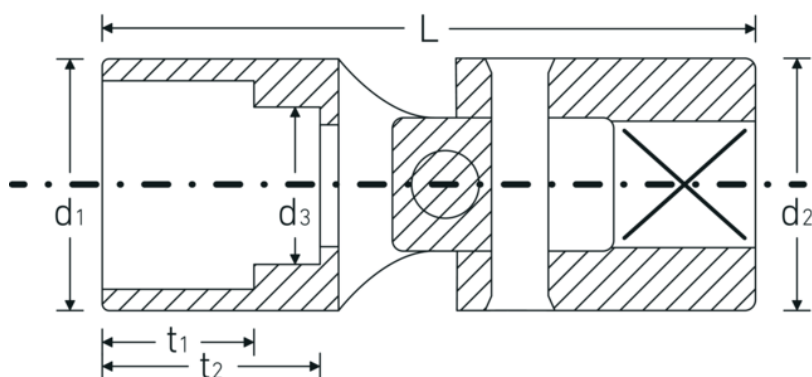
## Ventajas.

SAE AS 954-E, ASME B 107.1

## Tecnologías y prestaciones.



## Dibujo técnico.



## Atributos técnicos.

Perfil de salida	Hexágono doble AS-drive
Accionamiento cuadrado interior (pulgadas)	1/4 "
d1	15,7 mm
d2	12,7 mm
d3	10,5 mm
Longitud mm (L)	39,5 mm
Anchura de los planos [pulgadas]	7/16 "
t1	10,7 mm
t2	15 mm

## Datos logísticos.

Profundidad mm (IFS)	39
Anchura mm (IFS)	16
Altura mm (IFS)	16
Longitud (empaquetada, mm)	60
Anchura (empaquetada, mm)	60
Altura en pulgadas	17
Volumen (envasado, dm <sup>3</sup> )	0.0612 dm <sup>3</sup>
Núm. art.	01540028
Peso (bruto, kg)	0,115
Peso PAP (kg)	0,000
Peso PVC (kg)	0,002
GTIN	4018754001620
País de origen	GERMANY
Región de origen	Nordrhein-Westfalen
RAEE/Ley eléctrica	nicht ear-pflichtig
Arancel de aduanas núm.	82042000
Norma de embalaje	5
Peso	23 g

## Variantes.

Núm. art.	Nº de modelo (ERP)	Designación	GTIN
01540014	402 A 7/32	1/4 " Juego de bocas de llave de vaso articuladas SW 7/32" Long.32mm	4018754173570
01540016	402 A 1/4	1/4 " Juego de bocas de llave de vaso articuladas SW 1/4" Long.32mm	4018754001590

01540018	402 A 9/32	1/4 " Juego de bocas de llave de vaso articuladas SW 9/32" Long.32mm	4018754173587
01540020	402 A 5/16	1/4 " Juego de bocas de llave de vaso articuladas SW 5/16" Long.35mm	4018754001606
01540022	402 A 11/32	1/4 " Juego de bocas de llave de vaso articuladas SW 11/32" Long.35mm	4018754173594
01540024	402 A 3/8	1/4 " Juego de bocas de llave de vaso articuladas SW 3/8" Long.38mm	4018754001613
01540028	402 A 7/16	1/4 " Juego de bocas de llave de vaso articuladas SW 7/16" Long.39,5mm	4018754001620
01540032	402 A 1/2	1/4 " Juego de bocas de llave de vaso articuladas SW 1/2" Long.41,5mm	4018754001637

## Código GTIN.

