

Kogelpoottrekker

11703

Artikelnr. 71070003

GTIN 4018754346660

Model 11703 Kugelgelenkabzieher

Aanwijzing.

Kogelpoottrekker

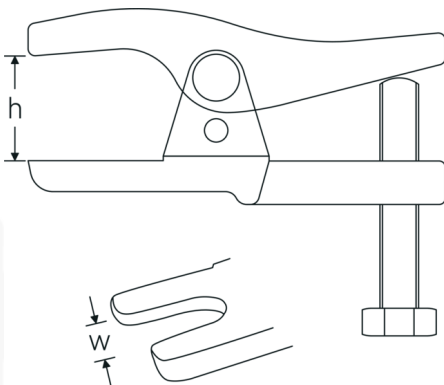
Hoogtepunten van het product.



Voor meer zekerheid.

Doordacht geconstrueerd, in matrijs gesmeed en op de modernste machines nauwkeurig bewerkt, gehard en afgelaten. Het STAHLWILLE trekkerprogramma biedt verschillende producten voor diverse toepassingen. Bijv. standaard trekkers, accupoolklemtrekkers, binnentrekkers, tegensteunen, kogelgewrichtstrekkers of wielnaaftrekkers. Altijd van Premium-kwaliteit »Made in Germany«.

Technische tekening.



Technische kenmerken.

Vorkopening (w)	35-45 mm
Vrije hoogte (h) mm	115 mm
max. belasting	20 t
max. koppel	200 N·m

Logistieke gegevens.

Diepte mm (IFS)	235
Breedte mm (IFS)	140
Hoogte mm (IFS)	105
Lengte (verpakt, mm)	325
Breedte (verpakt, mm)	140
Hoogte (verpakt, mm)	105
Volume (verpakt, dm ³)	4.7775 dm ³
Artikelnr.	71070003
Gewicht (bruto, CG)	2,940
Gewicht PAP (CG)	0,224
Gewicht PVC (CG)	0,000
GTIN	4018754346660
Land van oorsprong	GERMANY
Regio van oorsprong	Nordrhein-Westfalen
WEEE/ElektroG	nicht ear-pflichtig
Douanetarief nr.	82055980
Verpakkingsstandaard	1
Gewicht (g)	2900 g

Varianten.

Artikelnr.	Artikelnr. (ERP)	Beschrijving	GTIN
71070003	11703 Kugelgelenkabzieher	Kogelpoottrekker	4018754346660

GTIN-code.

