

## Spline-drive adapters

### 447aSP



Artikelnr. **02480024**  
GTIN **4018754133239**  
Model **447A SP 12 = 3/8**



#### Aanwijzing.

Adapter 3/8" Binnenkant vierkant 3/8"

#### Eigenschappen.

- MS-33787, MIL-W-8982
- HPQ®-High performance staal, gebruieneerd
- Opgelet! Veranderde instelwaarden van de momentsleutel <!-- (zie instructie pag. [170524]) -->

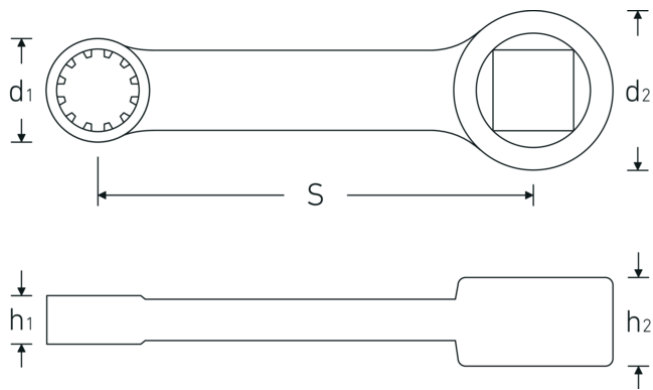
#### Voordelen.

voor buitenschroeven met spline-drive

#### Technologieën en kenmerken.



## Technische tekening.



## Technische kenmerken.

Vierkant [inch]	3/8 "
d1	14,9 mm
d2	19 mm
Hoogte mm (h1)	8 mm
Hoogte mm (h2)	11 mm
S	50,8 mm
Breedte over vlakken [inch]	3/8 "

## Logistieke gegevens.

Diepte mm (IFS)	67
Breedte mm (IFS)	19
Hoogte mm (IFS)	11
Lengte (verpakt, mm)	100
Breedte (verpakt, mm)	60
Hoogte (verpakt, mm)	11
Volume (verpakt, dm <sup>3</sup> )	0.066 dm <sup>3</sup>
Artikelnr.	02480024
Gewicht (bruto, KG)	0,047
Gewicht PAP (KG)	0,000
Gewicht PVC (KG)	0,002
GTIN	4018754133239
Land van oorsprong	GERMANY
Regio van oorsprong	Nordrhein-Westfalen
WEEE/ElektroG	nicht ear-pflichtig
Douanetarief nr.	82042000
Verpakkingsstandaard	1
Gewicht (g)	38 g

## Varianten.

Artikelnr.	Modelnr. (ERP)	Beschrijving	GTIN
02480014	447A SP 7 = 7/32	Adapter 7/32" Binnenkant vierkant 3/8"	4018754134755
02480016	447A SP 8 = 1/4	Adapter 1/4" Binnenkant vierkant 3/8"	4018754134762
02480018	447A SP 9 = 9/32	Adapter 9/32" Binnenkant vierkant 3/8"	4018754133215

02480020	447A SP 10 = 5/16	Adapter 5/16" Binnenkant vierkant 3/8"	4018754133222
02480024	447A SP 12 = 3/8	Adapter 3/8" Binnenkant vierkant 3/8"	4018754133239
02480028	447A SP 14 = 7/16	Adapter 7/16" Binnenkant vierkant 3/8"	4018754133246
02480032	447A SP 16 = 1/2	Adapter 1/2" Binnenkant vierkant 3/8"	4018754134779
02480034	447A SP 18 = 9/16	Adapter 9/16" Binnenkant vierkant 3/8"	4018754134786
02480036	447A SP 20 = 5/8	Adapter 5/8" Binnenkant vierkant 3/8"	4018754136445

## GTIN-code.

