

Clés à molette, réglable

4026N



Réf. n° **40260118**

GTIN **4018754299621**

Modèle **4026 18**

Désignation.

Clé à molette taille de clé max. 53mm L.462mm

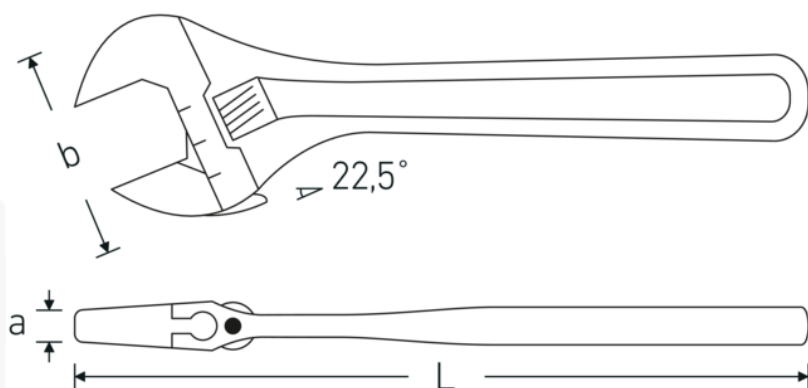
Caractéristiques.

- tournant à gauche
- DIN 3117/ ISO 6787 (Forme B)
- ASME B 107.100
- position de fourche 22,5°
- Chrome-Vanadium, phosphatées

Avantages.

avec pas à gauche

Dessin technique.



Attributs techniques.

a	30 mm
Largeur mm (b)	124 mm
DIN	DIN 3117 / ISO 6787 Form B
Dim.	18
Longueur mm (L)	462 mm
Schlüsselweite max. [mm]	53 mm

Données logistiques.

Profondeur mm (IFS)	460
Largeur	120
Hauteur mm (IFS)	30
Longueur (emballé, mm)	461
Largeur (emballé, mm)	121
Hauteur (emballé, mm)	31
Volume (emballé, dm3)	1.729211 dm3
Réf. n°	40260118
Poids (brut, kg)	1,975
Poids PAP (kg)	0,000
Poids PVC (kg)	0,020
GTIN	4018754299621
Pays d'origine	SPAIN
Région d'origine	Ausländischer Ursprung
WEEE/ElektroG	nicht ear-pflichtig
Position tarifaire	82041200
Emballage	1
Poids	2040 g

Variantes.

Réf. n°	Réf. article (ERP)	Désignation de l'article (Autom.)	GTIN
40260104	4026 4	Clé à molette taille de clé max. 13mm L.115mm	4018754299560
40260106	4026 6	Clé à molette taille de clé max. 24mm L.161mm	4018754299577
40260108	4026 8	Clé à molette taille de clé max. 30mm L.207mm	4018754299584
40260110	4026 10	Clé à molette taille de clé max. 34mm L.259mm	4018754299591
40260112	4026 12	Clé à molette taille de clé max. 39mm L.311mm	4018754299607
40260115	4026 15	Clé à molette taille de clé max. 44mm L.386mm	4018754299614
40260118	4026 18	Clé à molette taille de clé max. 53mm L.462mm	4018754299621

Code GTIN.



