



## Wózek warsztatowy 95 PRO

### 95/8 PRO

Art. nr 81200168  
GTIN 4018754334711  
Modelka 95/8 R PRO

#### Oznaczenie.

Wózki warsztatowe 95/8 PRO 8 Szuflada 496 x 827 x 1020 mm czerwony, RAL 3020

#### Zalety.

trzystopniowa koncepcja bezpieczeństwa: 1. Centralny zamek z bocznym zamkiem cylindrycznym ze składanym kluczem 2. Pojedyncza blokada zapobiega przypadkowemu otwarciu podczas jazdy 3. Zabezpieczenie przed przechyleniem - jednoczesne wysunięcie kilku szuflad nie jest możliwe.

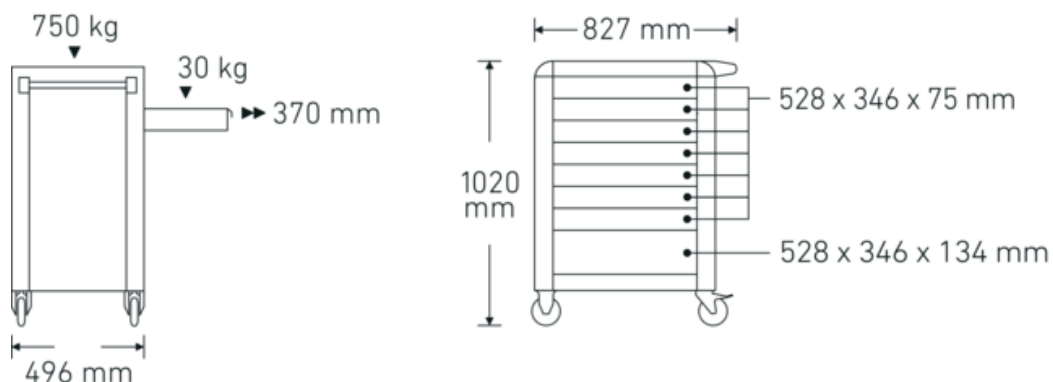


#### Najważniejsze cechy produktu.





## Rysunek techniczny.



## Atrybuty techniczne.

Liczba szuflad	8
Szerokość mm (b)	827 mm
Kod koloru	czerwony, RAL 3020
Skrót koloru	RAL 3020; RAL 9005
Wysokość mm (h)	1020 mm
Długość mm (L)	496 mm
Nr	95/8 R PRO
Wymiary wewnętrzne szuflady mm	346 x 528 x 75 mm (7x) 346 x 528 x 134 mm (1x)
Nośność szuflady	30 kg 45 kg
Nośność	750 kg

## Dane logistyczne.

Głębokość mm (IFS)	720
Szerokość mm (IFS)	496
Wysokość mm (IFS)	863
Długość (w opakowaniu, mm)	836
Szerokość (w opakowaniu, mm)	587
Wysokość (w opakowaniu, mm)	940
Objętość (w opakowaniu, dm <sup>3</sup> )	461.28808 dm <sup>3</sup>
Art. nr	81200168
Waga (brutto, kg)	79,000
Waga PAP (kg)	7,500
Waga PVC (kg)	0,000
GTIN	4018754334711
Kraj pochodzenia	CHINA
Region pochodzenia	Ausländischer Ursprung
WEEE/ElektroG	nicht ear-pflichtig
Nr taryfy celnej	94032080
Standard pakowania	1
Waga (g)	71500 g

## Variants.

Art. nr	Nr artykułu (ERP)	Oznaczenie	GTIN
81200166	95/8 A PRO	Wózki warsztatowe 95/8 PRO 8 Szuflada 496 x 827 x 1020 mm antracyt, RAL 7016	4018754334698
81200167	95/8 B PRO	Wózki warsztatowe 95/8 PRO 8 Szuflada 496 x 827 x 1020 mm niebieski, RAL 270 30 35	4018754334704
81200168	95/8 R PRO	Wózki warsztatowe 95/8 PRO 8 Szuflada 496 x 827 x 1020 mm czerwony, RAL 3020	4018754334711

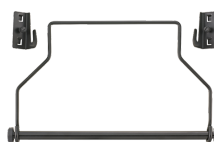
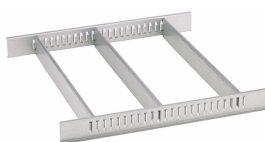
## GTIN-Code.



## Accessories.



90432802

90432727  
Uchwyt na puszki z  
aerozolem81483004  
Uchwyty na rolki  
papieru89010040  
Uchwyty kablowe83812070  
Pusta wkładka na małe  
części81484001  
Podział szuflad81484002  
Podział szuflad89010003  
Mata antypoślizgowa  
GRIPMAT

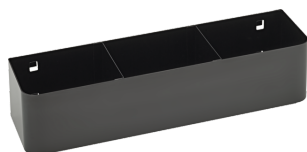


89011053  
Pojemniki na odpady



89010042  
Adapter do uchwytu na  
laptopa

## Części zamienne/część zamienna dla.



90432719



81490001  
Zestaw kół

## Obrazy.



STAHLWILLE-POLSKA Sp. z o.o.

ul. Strażacka 72 · 43-382 Bielsko-Biała · Polska · Tel.: +48 33 82 80 700 · Fax: +48 606 639 294

stahlwille@stahlwille.pl · www.stahlwille.pl

Copyright by STAHLWILLE Eduard Wille GmbH & Co. KG, Wuppertal