



## Verstelbare moersleutel, metrisch

4026N



Artikelnr. 40260110  
GTIN 4018754299591  
Model 4026 10

### Aanwijzing.

Verstelbare moersleutel max.m. 34mm L.259mm

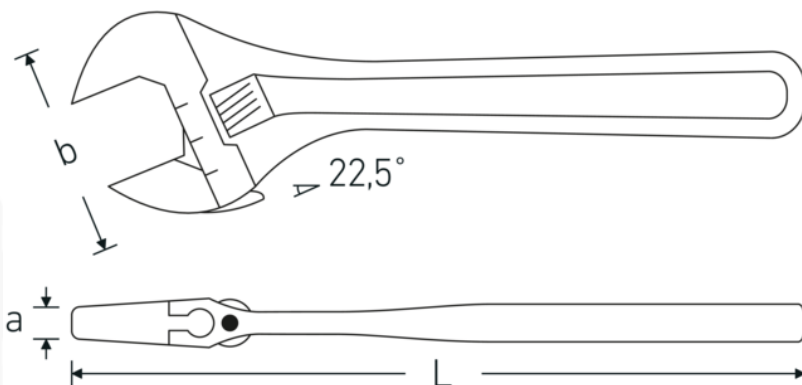
### Eigenschappen.

- rechtsdraaiend
- DIN 3117/ISO 6787 model B
- ASME B 107.100
- bekstand 22,5°
- Chroom-Vanadium, gefosfateerd

### Voordelen.

linksdraaiend

### Technische tekening.



## Technische kenmerken.

|                                 |                               |
|---------------------------------|-------------------------------|
| <b>a</b>                        | 15,8 mm                       |
| <b>Breedte mm (b)</b>           | 74 mm                         |
| <b>DIN</b>                      | DIN 3117 / ISO<br>6787 Form B |
| <b>M.</b>                       | 10                            |
| <b>Lengte mm (L)</b>            | 259 mm                        |
| <b>Schlüsselweite max. [mm]</b> | 34 mm                         |

## Logistieke gegevens.

|                              |                           |
|------------------------------|---------------------------|
| <b>Diepte mm (IFS)</b>       | 255                       |
| <b>Breedte mm (IFS)</b>      | 68                        |
| <b>Hoogte mm (IFS)</b>       | 15                        |
| <b>Lengte (verpakt, mm)</b>  | 257                       |
| <b>Breedte (verpakt, mm)</b> | 78                        |
| <b>Hoogte (verpakt, mm)</b>  | 65                        |
| <b>Volume (verpakt, dm3)</b> | 1.30299 dm3               |
| <b>Artikelnr.</b>            | 40260110                  |
| <b>Gewicht (bruto, CG)</b>   | 2,100                     |
| <b>Gewicht PAP (CG)</b>      | 0,000                     |
| <b>Gewicht PVC (CG)</b>      | 0,013                     |
| <b>GTIN</b>                  | 4018754299591             |
| <b>Land van oorsprong</b>    | SPAIN                     |
| <b>Regio van oorsprong</b>   | Ausländischer<br>Ursprung |
| <b>WEEE/ElektroG</b>         | nicht ear-pflichtig       |
| <b>Douanetarief nr.</b>      | 82041200                  |
| <b>Verpakkingsstandaard</b>  | 5                         |
| <b>Gewicht (g)</b>           | 490 g                     |

## Varianten.

| Artikelnr. | Artikelnr. (ERP) | Beschrijving                                | GTIN          |
|------------|------------------|---|---------------|
| 40260104   | 4026 4           | Verstelbare moersleutel max.m. 13mm L.115mm | 4018754299560 |
| 40260106   | 4026 6           | Verstelbare moersleutel max.m. 24mm L.161mm | 4018754299577 |
| 40260108   | 4026 8           | Verstelbare moersleutel max.m. 30mm L.207mm | 4018754299584 |
| 40260110   | 4026 10          | Verstelbare moersleutel max.m. 34mm L.259mm | 4018754299591 |
| 40260112   | 4026 12          | Verstelbare moersleutel max.m. 39mm L.311mm | 4018754299607 |
| 40260115   | 4026 15          | Verstelbare moersleutel max.m. 44mm L.386mm | 4018754299614 |
| 40260118   | 4026 18          | Verstelbare moersleutel max.m. 53mm L.462mm | 4018754299621 |

## GTIN-code.

