



Extractores de rótulas

11700

Núm. art. **71070000**

GTIN **4018754342365**

Modelo **11700 Kugelgelenkabzieher**

Designación.

Extractor de rótulas

Descripción.

- Para extraer a presión los pernos de las rótulas de los tirantes y estabilizadores
- Para rótulas de coches y camiones
- Modelo compacto
- Cuerpo y palanca de acero templado
- Fortalecido y endurecido

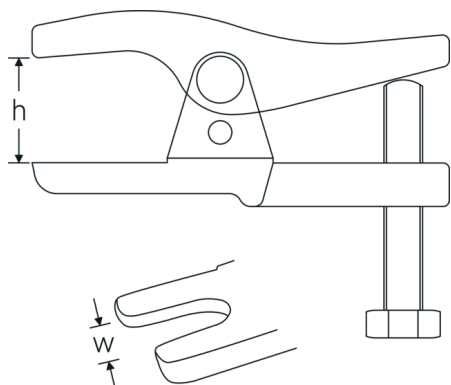
Destacados de productos.



Para una seguridad aún mayor.

Cuidadosamente diseñados, forjados en estampa, y procesados, templados y revenidos en las máquinas más modernas: el surtido de extractores STAHLWILLE incluye un gran número de productos para las aplicaciones más diversas. Por ejemplo, extractores estándar, extractores de bornes, expulsores, estribos de apoyo, extractores para rótulas o extractores para cubos de ruedas. Siempre con calidad premium Made in Germany.

Dibujo técnico.



Atributos técnicos.

A	23 mm
Hexágono de arrastre exterior (mm)	19 mm
Altura libre mm	65 mm

Datos logísticos.

Profundidad mm (IFS)	95
Anchura mm (IFS)	75
Altura mm (IFS)	55
Longitud (empaquetada, mm)	120
Anchura (empaquetada, mm)	80
Altura en pulgadas	60
Volumen (envasado, dm3)	0.576 dm3
Núm. art.	71070000
Peso (bruto, kg)	0,724
Peso PAP (kg)	0,004
Peso PVC (kg)	0,000
GTIN	4018754342365
País de origen	GERMANY
Región de origen	Nordrhein-Westfalen
RAEE/Ley eléctrica	nicht ear-pflichtig
Arancel de aduanas núm.	82055980
Norma de embalaje	1
Peso	730 g

Variantes.

Núm. art.	Número de artículo (ERP)	Designación	GTIN
71070000	11700 Kugelgelenkabzieher	Extractor de rótulas	4018754342365

Código GTIN.



Fotos.

