

Llaves inglesas

4025



Núm. art. **40250118**
GTIN **4018754299553**
Modelo **4025 18**

Designación. Llave de una boca ajustable SW máx. 53mm L.462mm

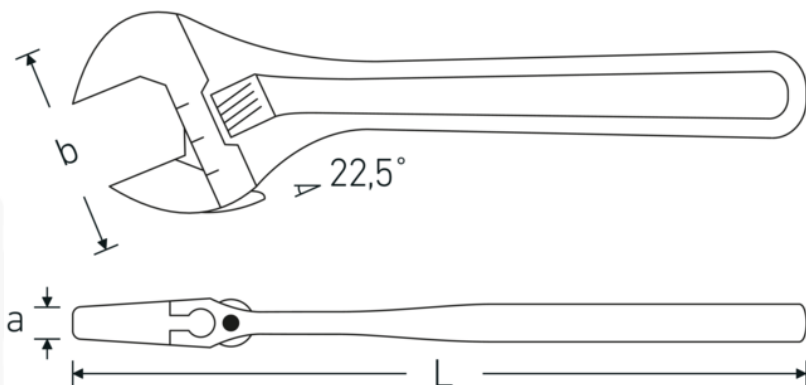
Descripción.

- de paso derecho
- DIN 3117/ISO 6787 Forma B
- ASME B107.100
- posición de la boca: 22,5°
- Cromo-Vanadio, cromadas

Ventajas.

de paso derecho

Dibujo técnico.



Atributos técnicos.

a	30 mm
Anchura mm (b)	124 mm
DIN	DIN 3117 / ISO 6787 Form B
Tam.	18
Longitud mm (L)	462 mm
Schlüsselweite max. [mm]	53 mm

Datos logísticos.

Profundidad mm (IFS)	460
Anchura mm (IFS)	120
Altura mm (IFS)	30
Longitud (empaquetada, mm)	461
Anchura (empaquetada, mm)	121
Altura en pulgadas	31
Volumen (envasado, dm3)	1.729211 dm3
Núm. art.	40250118
Peso (bruto, kg)	1,950
Peso PAP (kg)	0,000
Peso PVC (kg)	0,020
GTIN	4018754299553
País de origen	SPAIN
Región de origen	Ausländischer Ursprung
RAEE/Ley eléctrica	nicht ear-pflichtig
Arancel de aduanas núm.	82041200
Norma de embalaje	1
Peso	2040 g

Variantes.

Núm. art.	Número de artículo (ERP)	Designación	GTIN
40250104	4025 4	Llave de una boca ajustable SW máx. 13mm L.115mm	4018754299492
40250106	4025 6	Llave de una boca ajustable SW máx. 24mm L.161mm	4018754299508
40250108	4025 8	Llave de una boca ajustable SW máx. 30mm L.207mm	4018754299515
40250110	4025 10	Llave de una boca ajustable SW máx. 34mm L.259mm	4018754299522
40250112	4025 12	Llave de una boca ajustable SW máx. 39mm L.311mm	4018754299539
40250115	4025 15	Llave de una boca ajustable SW máx. 44mm L.386mm	4018754299546
40250118	4025 18	Llave de una boca ajustable SW máx. 53mm L.462mm	4018754299553

Código GTIN.

