



Werkstattwagen 95 PRO

95/7 PRO

Art.-Nr. 81200163

GTIN 4018754334667

Modell 95/7 A PRO

Bezeichnung.

Werkstattwagen 95/7 PRO 7 Schubl. 496 x 827 x 1020 mm anthrazit, RAL 7016; schwarz RAL 9005

Eigenschaften.

- **dreistufiges Sicherheitskonzept:**
 1. Zentralverriegelung durch seitliches Zylinderschloss mit abklappbarem Schlüssel
 2. Einzelverriegelung verhindert unbeabsichtigtes Öffnen während der Fahrt
 3. Kippschutz gleichzeitiges Herausziehen mehrerer Schubladen nicht möglich.
- Edelstahlgriff mit verstärkter Korpusanbindung
- umlaufender Rammschutz mit Aufpralldämpfung
- dicht verschweißte widerstandsfähige Arbeits- und Ablagefläche sowie Abschlussblende aus Edelstahl
- öl- und säurebeständige, kugelgeführte Leichtlaufräder (Rollen-Ø125 mm) mit Fadenschutz zum Schutz der Lager vor Schmutz und Fäden, mit zwei Feststellbremsen
- Papierrollen- und Spraydosenhalterung inklusive
- 7 leicht herausnehmbare Schubladen (schwarz RAL 9005) mit Vollauszug und Kugelhäufigführung
- beidseitige Lochraster für Haken Nr. 8031-8041, z. B. für größere Werkzeuge
- ausrüstbar mit STAHLWILLE Standard- und TCS-Einlagen

Vorteile.

dreistufiges Sicherheits-Konzept: 1. Zentralverriegelung durch seitliches Zylinderschloss mit abklappbarem Schlüssel 2. Einzelverriegelung verhindert unbeabsichtigtes Öffnen während der Fahrt 3. Kippschutz - gleichzeitiges Herausziehen mehrerer Schubladen nicht möglich.

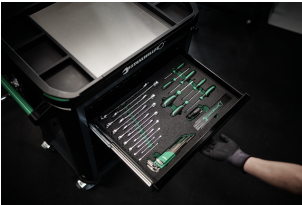


Produkt-Highlights.



Widerstandsfähige Laufräder.

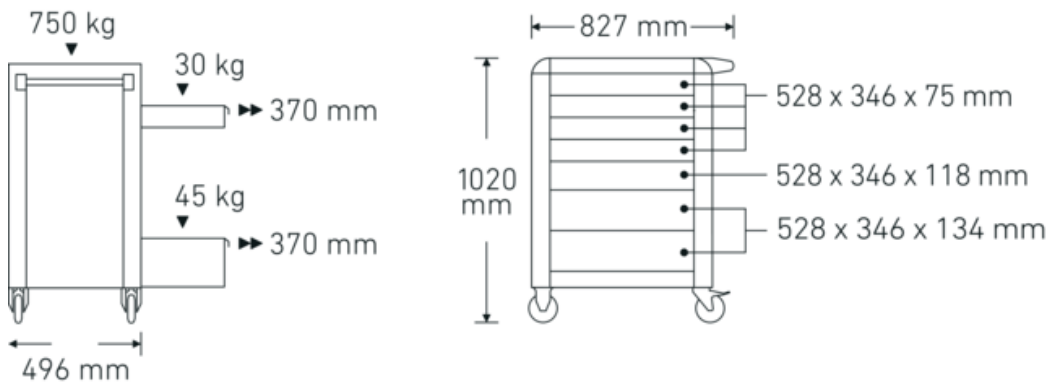
Öl- und säurebeständige Leichtlaufräder (Ø 125 mm) mit Fadenschutz zum Schutz der Lager vor Schmutz und Fäden; mit zwei Feststellbremsen.



Optimal organisiert.

Alle Schubladen lassen sich zu 100% ausziehen. In Kombination mit den STAHLWILLE Standard- und TCS-Einlagen oder der variablen Schubladeneinteilung ist immer für beste Übersicht und eine komfortable Werkzeugentnahme gesorgt.

Technische Zeichnung.



Technische Attribute.

Anzahl Schubladen	7
Breite mm (b)	827 mm
Farbe	anthrazit, RAL 7016; schwarz RAL 9005
Farbkürzel	RAL 7016; RAL 9005
Höhe mm (h)	1020 mm
Länge mm (L)	496 mm
Modell-Nr.	95/7 A PRO

Logistikdaten.

Tiefe mm (IFS)	720
Breite mm (IFS)	496
Höhe mm (IFS)	863
Länge (verpackt, mm)	836
Breite (verpackt, mm)	587
Höhe (verpackt, mm)	940
Volumen (verpackt, dm ³)	461.28808 dm ³
Art.-Nr.	81200163

Schubladen-Innenmaße mm	346 x 528 x 75 mm (4x) 346 x 528 x 118 mm (2x) 346 x 528 x 134 mm (1x)	Gewicht (brutto, kg)	79,000
Schubladen-Traglast	30 kg 30 kg 45 kg	Gewicht PAP (kg)	7,500
Tragfähigkeit	750 kg	Gewicht PVC (kg)	0,000
		GTIN	4018754334667
		Ursprungsland	CHINA
		Ursprungsregion	Ausländischer Ursprung
		WEEE/ElektroG	nicht ear-pflichtig
		Zolltarifnr.	94032080
		Packnorm	1
		Gewicht (g)	71500 g

Varianten.

Art.-Nr.	Modell-Nr. (ERP)	Bezeichnung	GTIN
81200163	95/7 A PRO	Werkstattwagen 95/7 PRO 7 Schubl. 496 x 827 x 1020 mm anthrazit, RAL 7016; schwarz RAL 9005	4018754334667
81200164	95/7 B PRO	Werkstattwagen 95/7 PRO 7 Schubl. 496 x 827 x 1020 mm blau, RAL 270 30 35; schwarz RAL 9005	4018754334674
81200165	95/7 R PRO	Werkstattwagen 95/7 PRO 7 Schubl. 496 x 827 x 1020 mm rot, RAL 3020; schwarz RAL 9005	4018754334681

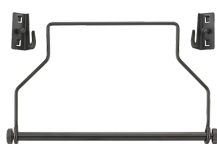
GTIN-Code.



Zubehör/Zubehör für.



90432727
Spraydosenhalter



81483004
Papierrollenhalter



89010040
Kabelhalter



83812070
Leereinlage f. Kleinteile



81484001
Schubladeneinteilung



81484002
Schubladeneinteilung



89010003
Antirutschmatte
GRIPMAT



89011053
Abfallbehälter

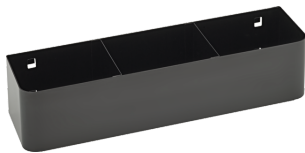


89010042
Adapter Laptophalter



90432802
Schutzabdeckung

Ersatzteile/Ersatzteil für.



90432719
Spraydosenhalter



81490001
Räder-Satz

Bilder.



STAHLWILLE Eduard Wille GmbH & Co. KG

Lindenallee 27 · 42349 Wuppertal · Deutschland · Tel.: +49 202 4791-0 · Fax: +49 202 4791-200

info@stahlwille.de · www.stahlwille.com

Copyright by STAHLWILLE Eduard Wille GmbH & Co. KG, Wuppertal