

Steekslagsleutel

4204



Artikelnr. **42040070**
GTIN **4018754023752**
Model **4204 70**

Aanwijzing. Steekslagsleutel M. 70mm L.375mm

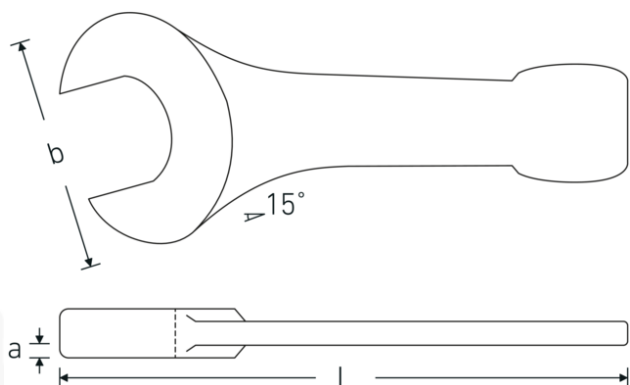
Eigenschappen.

- DIN 133
- gelegeerd staal, staalgrijs

Voordelen.

DIN 133

Technische tekening.



Technische kenmerken.

a 30 mm
Breedte mm (b) 154 mm

Logistieke gegevens.

Diepte mm (IFS) 373
Breedte mm (IFS) 158

| | | | |
|---------------------------|---------|------------------------------|---------------------|
| DIN | DIN 133 | Hoogte mm (IFS) | 31 |
| Lengte mm (L) | 375 mm | Lengte (verpakt, mm) | 373 |
| Flatbreedte 1 [mm] | 70 mm | Breedte (verpakt, mm) | 158 |
| | | Hoogte (verpakt, mm) | 31 |
| | | Volume (verpakt, dm3) | 1.826954 dm3 |
| | | Artikelnr. | 42040070 |
| | | Gewicht (bruto, CG) | 4,400 |
| | | Gewicht PAP (CG) | 0,000 |
| | | Gewicht PVC (CG) | 0,000 |
| | | GTIN | 4018754023752 |
| | | Land van oorsprong | GERMANY |
| | | Regio van oorsprong | Nordrhein-Westfalen |
| | | WEEE/ElektroG | nicht ear-pflichtig |
| | | Douanetarief nr. | 82041100 |
| | | Verpakkingsstandaard | 1 |
| | | Gewicht (g) | 4573 g |

Varianten.

| Artikelnr. | Artikelnr. (ERP) | Beschrijving | GTIN |
|------------|------------------|-----------------------------------|---------------|
| 42040027 | 4204 27 | Steekslagsleutel M. 27mm L.180mm | 4018754023653 |
| 42040030 | 4204 30 | Steekslagsleutel M. 30mm L.190mm | 4018754023660 |
| 42040032 | 4204 32 | Steekslagsleutel M. 32mm L.190mm | 4018754023677 |
| 42040036 | 4204 36 | Steekslagsleutel M. 36mm L.215mm | 4018754023684 |
| 42040041 | 4204 41 | Steekslagsleutel M. 41mm L.235mm | 4018754023691 |
| 42040046 | 4204 46 | Steekslagsleutel M. 46mm L.255mm | 4018754023707 |
| 42040050 | 4204 50 | Steekslagsleutel M. 50mm L.275mm | 4018754023714 |
| 42040055 | 4204 55 | Steekslagsleutel M. 55mm L.300mm | 4018754023721 |
| 42040060 | 4204 60 | Steekslagsleutel M. 60mm L.320mm | 4018754023738 |
| 42040065 | 4204 65 | Steekslagsleutel M. 65mm L.342mm | 4018754023745 |
| 42040070 | 4204 70 | Steekslagsleutel M. 70mm L.375mm | 4018754023752 |
| 42040075 | 4204 75 | Steekslagsleutel M. 75mm L.375mm | 4018754023769 |
| 42040080 | 4204 80 | Steekslagsleutel M. 80mm L.408mm | 4018754023776 |
| 42040085 | 4204 85 | Steekslagsleutel M. 85mm L.408mm | 4018754023783 |
| 42040090 | 4204 90 | Steekslagsleutel M. 90mm L.445mm | 4018754023790 |
| 42040095 | 4204 95 | Steekslagsleutel M. 95mm L.445mm | 4018754023806 |
| 42040100 | 4204 100 | Steekslagsleutel M. 100mm L.485mm | 4018754023813 |
| 42040105 | 4204 105 | Steekslagsleutel M. 105mm L.485mm | 4018754023820 |

GTIN-code.

