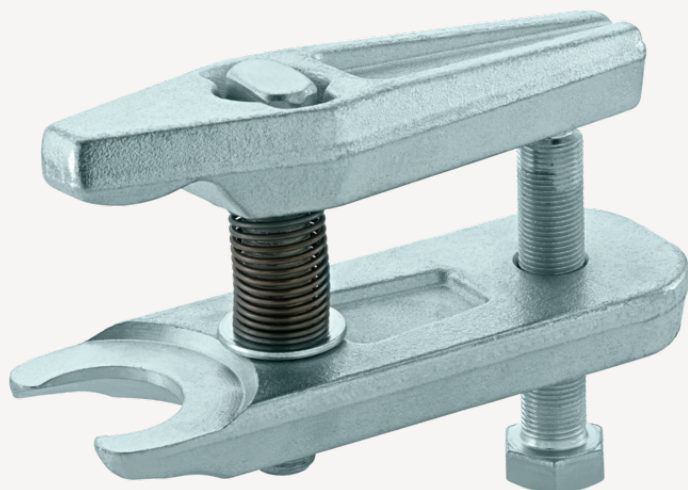


11704



Art. nr **71070004**  
 GTIN **4018754346677**  
 Modelka **11704 Kugelgelenkabzieher**

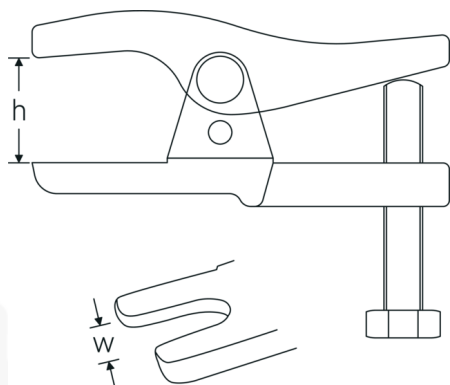
## Najważniejsze cechy produktu.



### Dla większego bezpieczeństwa.

Zaprojektowane z myślą o praktycznych zastosowaniach, kute matrycowo, precyzyjnie obrabiane na najnowszych obrabiarkach, utwardzane i hartowane - asortyment ściągaczy STAHLWILLE oferuje liczne produkty do różnych zastosowań. Na przykład: ściągacze standardowe, ściągacze do zdejmowania biegunów akumulatorów, do ściągania drążków kierowniczych, ściągacze wewnętrzne, tulejki rozprężne, odklejacze i ściągacze piast kół. Wyprodukowane oczywiście, w Niemczech jako narzędzia wysokiej jakości.

## Rysunek techniczny.



## Atrybuty techniczne.

Otwór na widelec (w) 27-36 mm  
 Wysokość w świetle (h) mm 90 mm

## Dane logistyczne.

Głębokość mm (IFS) 235  
 Szerokość mm (IFS) 143

Maks. obciążenie	10 t	Wysokość mm (IFS)	110
maks. moment obrotowy	100 N·m	Długość (w opakowaniu, mm)	235
		Szerokość (w opakowaniu, mm)	143
		Wysokość (w opakowaniu, mm)	110
		Objętość (w opakowaniu, dm <sup>3</sup> )	3.69655 dm <sup>3</sup>
		Art. nr	71070004
		Waga (brutto, kg)	6,500
		Waga PAP (kg)	0,126
		Waga PVC (kg)	0,000
		GTIN	4018754346677
		Kraj pochodzenia	GERMANY
		Region pochodzenia	Nordrhein-Westfalen
		WEEE/ElektroG	nicht ear-pflichtig
		Nr taryfy celnej	82055980
		Standard pakowania	1
		Waga (g)	2790 g

## Variants.

Art. nr	Nr artykułu (ERP)	Oznaczenie	GTIN
71070004	11704	Kugelgelenkabzieher	4018754346677

## GTIN-Code.



STAHLWILLE-POLSKA Sp. z o.o.

ul. Strażacka 72 · 43-382 Bielsko-Biała · Polska · Tel.: +48 33 82 80 700 · Fax: +48 606 639 294

stahlwille@stahlwille.pl · www.stahlwille.pl

Copyright by STAHLWILLE Eduard Wille GmbH & Co. KG, Wuppertal