

Nasadki przegubowe

53



Art. nr 03040016
GTIN 4018754006199
Modelka 53 16



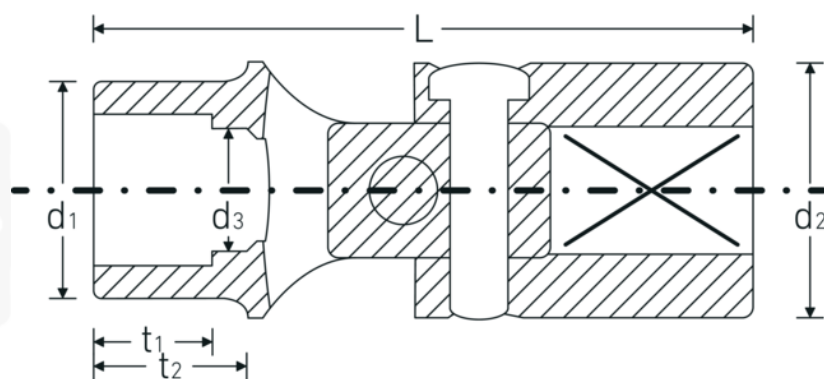
Oznaczenie. 1/2 " Wkład do kluczy nasadowych przegubowych Wi. 16mm Dł.69mm

Właściwości. • stal stopowa chromowa, chromowane

Technologie i cechy wydajnościowe.



Rysunek techniczny.



Atrybuty techniczne.

Profil wyjściowy	sześciokąt AS-drive
Kwadratowy napęd wewnętrzny (cal)	1/2 "
d1	22,4 mm
d2	25 mm
d3	15 mm
Długość mm (L)	69 mm
Szerokość w poprzek płaskowników [mm]	16 mm
t2	17 mm

Dane logistyczne.

Głębokość mm (IFS)	71
Szerokość mm (IFS)	25
Wysokość mm (IFS)	25
Długość (w opakowaniu, mm)	75
Szerokość (w opakowaniu, mm)	26
Wysokość (w opakowaniu, mm)	26
Objętość (w opakowaniu, dm ³)	0.0507 dm ³
Art. nr	03040016
Waga (brutto, kg)	0,144
Waga PAP (kg)	0,000
Waga PVC (kg)	0,002
GTIN	4018754006199
Kraj pochodzenia	GERMANY
Region pochodzenia	Nordrhein-Westfalen
WEEE/ElektroG	nicht ear-pflichtig
Nr taryfy celnej	82042000
Standard pakowania	1
Waga (g)	141 g

Variants.

Art. nr	Nr modelu (ERP)	Oznaczenie	GTIN
03040010	53 10	1/2 " Wkład do kluczy nasadowych przegubowych Wi. 10mm Dł.70mm	4018754006151
03040013	53 13	1/2 " Wkład do kluczy nasadowych przegubowych Wi. 13mm Dł.70mm	4018754006175
03040016	53 16	1/2 " Wkład do kluczy nasadowych przegubowych Wi. 16mm Dł.69mm	4018754006199
03040017	53 17	1/2 " Wkład do kluczy nasadowych przegubowych Wi. 17mm Dł.70mm	4018754006205
03040018	53 18	1/2 " Wkład do kluczy nasadowych przegubowych Wi. 18mm Dł.70mm	4018754006212
03040019	53 19	1/2 " Wkład do kluczy nasadowych przegubowych Wi. 19mm Dł.70mm	4018754006229

GTIN-Code.



STAHLWILLE-POLSKA Sp. z o.o.

ul. Strażacka 72 · 43-382 Bielsko-Biała · Polska · Tel.: +48 33 82 80 700 · Fax: +48 606 639 294

stahlwille@stahlwille.pl · www.stahlwille.pl

Copyright by STAHLWILLE Eduard Wille GmbH & Co. KG, Wuppertal