



Led topnøglehoveder

402a

Art. nr. 01540020
GTIN 4018754001606
Model 402 A 5/16



Betegnelse. 1/4 " Dobbelttopnøgleindsats St. 5/16" L.35mm

Egenskaber.

- SAE AS 954-E, ASME B 107.1
- HPQ®-stål, forkromet

Fordele.

SAE AS 954-E, ASME B 107.1

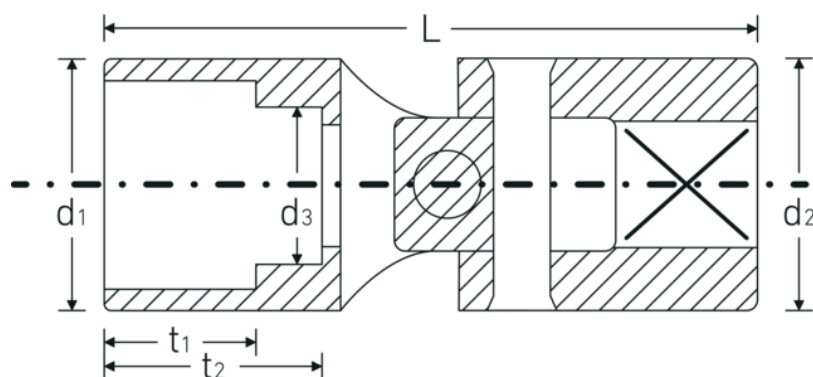
Teknologier og funktioner.



High Performance Quality (HPQ®)

Kvalitetsstål – ekstremt robust, og alligevel tyndt og egner sig perfekt til arbejde ved trange pladsforhold.

Teknisk tegning.



Tekniske egenskaber.

Udgangsprofil	Dobbeltsekskant AS-drive
Firkantet drev indvendigt (tommer)	1/4 "
d1	11,6 mm
d2	12,7 mm
d3	6,7 mm
Længde mm (L)	35 mm
Bredde på tværs af flader [tommer]	5/16 "
t1	8 mm
t2	13 mm

Logistiske data.

Dybde mm (IFS)	34
Bredde mm (IFS)	13
Højde mm (IFS)	13
Længde (pakket, mm)	55
Bredde (pakket, mm)	50
Højde (pakket, mm)	13
Volumen (pakket, dm ³)	0.03575 dm ³
Art. nr.	01540020
Vægt (brutto, kg)	0,095
Vægt PAP (kg)	0,000
Vægt PVC (kg)	0,002
GTIN	4018754001606
Oprindelsesland	GERMANY
Oprindelsesregion	Nordrhein-Westfalen
WEEE/ElektroG	nicht ear-pflichtig
Toldtarif nr.	82042000
Standard for pakning	5
Vægt (g)	17 g

Varianter.

Art. nr.	Model nr. (ERP)	Betegnelse	GTIN
01540014	402 A 7/32	1/4 " Dobbelttopnøgleindsats St. 7/32" L.32mm	4018754173570
01540016	402 A 1/4	1/4 " Dobbelttopnøgleindsats St. 1/4" L.32mm	4018754001590
01540018	402 A 9/32	1/4 " Dobbelttopnøgleindsats St. 9/32" L.32mm	4018754173587

01540020	402 A 5/16	1/4 " Dobbelttopnøgleindsats St. 5/16" L.35mm	4018754001606
01540022	402 A 11/32	1/4 " Dobbelttopnøgleindsats St. 11/32" L.35mm	4018754173594
01540024	402 A 3/8	1/4 " Dobbelttopnøgleindsats St. 3/8" L.38mm	4018754001613
01540028	402 A 7/16	1/4 " Dobbelttopnøgleindsats St. 7/16" L.39,5mm	4018754001620
01540032	402 A 1/2	1/4 " Dobbelttopnøgleindsats St. 1/2" L.41,5mm	4018754001637

GTIN-kode.

