

## Adaptadores

**447a**



Núm. art. **02470034**  
GTIN **4018754136421**  
Modelo **447A 9/16**



### Designación.

Adaptador 9/16" Cuadrado interior 3/8"

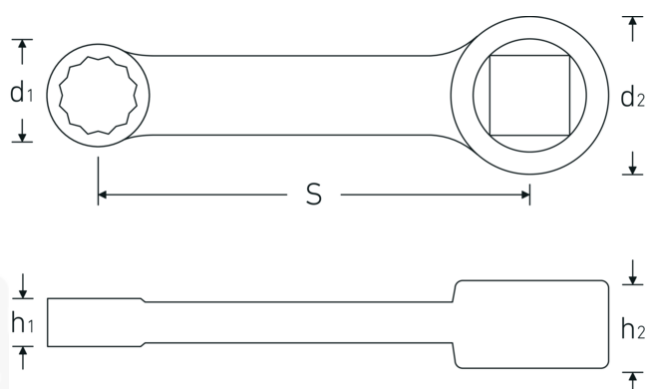
### Descripción.

- SAE AS 954-E
- HPQ®-Acero de altas características, pavonado
- ¡atención! Valores de regulación modificados en la llave dinamométrica

## Ventajas.

SAE AS 954-E

## Dibujo técnico.



## Atributos técnicos.

<b>Accionamiento cuadrado [pulgadas]</b>	3/8 "
<b>d1</b>	21 mm
<b>d2</b>	19 mm
<b>Altura mm (h1)</b>	9,2 mm
<b>Altura mm (h2)</b>	11 mm
<b>S</b>	50,8 mm
<b>Anchura de los planos [pulgadas]</b>	9/16 "

## Datos logísticos.

<b>Profundidad mm (IFS)</b>	70
<b>Anchura mm (IFS)</b>	20
<b>Altura mm (IFS)</b>	10
<b>Longitud (empaquetada, mm)</b>	70
<b>Anchura (empaquetada, mm)</b>	20
<b>Altura en pulgadas</b>	10
<b>Volumen (envasado, dm3)</b>	0.014 dm3
<b>Núm. art.</b>	02470034
<b>Peso (bruto, kg)</b>	0,061
<b>Peso PAP (kg)</b>	0,000
<b>Peso PVC (kg)</b>	0,002
<b>GTIN</b>	4018754136421
<b>País de origen</b>	GERMANY
<b>Región de origen</b>	Nordrhein-Westfalen
<b>RAEE/Ley eléctrica</b>	nicht ear-pflichtig
<b>Arancel de aduanas núm.</b>	82042000
<b>Norma de embalaje</b>	1
<b>Peso</b>	61 g

## Variantes.

Núm. art.	Nº de modelo (ERP)	Designación	GTIN
02470016	447A 1/4	Adaptador 1/4" Cuadrado interior 3/8"	4018754136377
02470020	447A 5/16	Adaptador 5/16" Cuadrado interior 3/8"	4018754136384
02470024	447A 3/8	Adaptador 3/8" Cuadrado interior 3/8"	4018754136391
02470028	447A 7/16	Adaptador 7/16" Cuadrado interior 3/8"	4018754136407
02470032	447A 1/2	Adaptador 1/2" Cuadrado interior 3/8"	4018754136414
02470034	447A 9/16	Adaptador 9/16" Cuadrado interior 3/8"	4018754136421
02470036	447A 5/8	Adaptador 5/8" Cuadrado interior 3/8"	4018754136438

## Código GTIN.



