



## Topnøglehoveder

456

Art. nr. 02110007  
GTIN 4018754002887  
Model 456 7



**Betegnelse.** 3/8 " Topnøgleindsats St. 7mm L.24mm

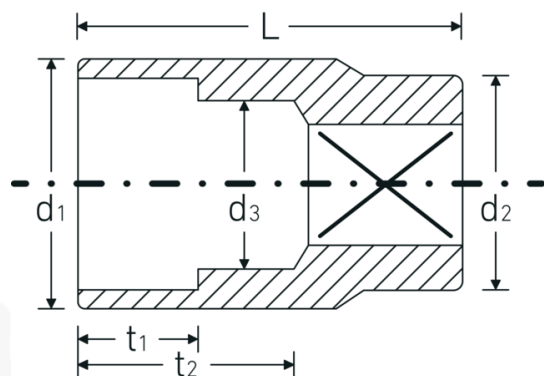
**Egenskaber.**

- DIN 3124/ISO 2725-1, ASME B 107.5M, DIN EN 3709
- HPQ®-stål, forkromet

## Fordele.

DIN 3124/ISO 2725-1, ASME B 107.5M, E DIN EN 3709 (testværdier)

## Teknisk tegning.



## Tekniske egenskaber.

Udgangsprofil Sekskant AS-drive

## Logistiske data.

Dybde mm (IFS) 23  
Bredde mm (IFS) 17

<b>Firkantet drev indvendigt (tommer)</b>	3/8 "	<b>Højde mm (IFS)</b>	17
<b>d1</b>	10,5 mm	<b>Længde (pakket, mm)</b>	86
<b>d2</b>	16,5 mm	<b>Bredde (pakket, mm)</b>	35
<b>d3</b>	6 mm	<b>Højde (pakket, mm)</b>	24
<b>DIN</b>	DIN 3124 / ISO 2725-1, ASME B 107.5M, DIN EN 3709	<b>Volumen (pakket, dm3)</b>	0.07224 dm3
<b>Længde mm (L)</b>	24 mm	<b>Art. nr.</b>	02110007
<b>Bredde på tværs af flader [mm]</b>	7 mm	<b>Vægt (brutto, kg)</b>	0,190
<b>t1</b>	6 mm	<b>Vægt PAP (kg)</b>	0,000
<b>t2</b>	12,5 mm	<b>Vægt PVC (kg)</b>	0,003
		<b>GTIN</b>	4018754002887
		<b>Oprindelsesland</b>	GERMANY
		<b>Oprindelsesregion</b>	Nordrhein-Westfalen
		<b>WEEE/ElektroG</b>	nicht ear-pflichtig
		<b>Toldtarif nr.</b>	82042000
		<b>Standard for pakning</b>	10
		<b>Vægt (g)</b>	19 g

## Varianter.

Art. nr.	Model nr. (ERP)	Betegnelse	GTIN
02110007	456 7	3/8 " Topnøgleindsats St. 7mm L.24mm	4018754002887
02110008	456 8	3/8 " Topnøgleindsats St. 8mm L.25mm	4018754002894
02110009	456 9	3/8 " Topnøgleindsats St. 9mm L.25mm	4018754002900
02110010	456 10	3/8 " Topnøgleindsats St. 10mm L.27mm	4018754002917
02110011	456 11	3/8 " Topnøgleindsats St. 11mm L.27mm	4018754002924
02110012	456 12	3/8 " Topnøgleindsats St. 12mm L.28mm	4018754002931
02110013	456 13	3/8 " Topnøgleindsats St. 13mm L.30mm	4018754002948
02110014	456 14	3/8 " Topnøgleindsats St. 14mm L.30mm	4018754002955
02110015	456 15	3/8 " Topnøgleindsats St. 15mm L.31mm	4018754002962
02110016	456 16	3/8 " Topnøgleindsats St. 16mm L.31mm	4018754002979
02110017	456 17	3/8 " Topnøgleindsats St. 17mm L.31mm	4018754002986
02110018	456 18	3/8 " Topnøgleindsats St. 18mm L.32mm	4018754002993
02110019	456 19	3/8 " Topnøgleindsats St. 19mm L.32mm	4018754003006
02110020	456 20	3/8 " Topnøgleindsats St. 20mm L.34mm	4018754003013
02110021	456 21	3/8 " Topnøgleindsats St. 21mm L.34mm	4018754003020
02110022	456 22	3/8 " Topnøgleindsats St. 22mm L.35mm	4018754003037

## GTIN-kode.

