



## Elektronisch werkplaatstestapparaat SENSOTORK®

7707-3W

Artikelnr. 96521082

GTIN 4018754181155

Model 7707N-3W



### Aanwijzing.

Elektronica werkplaatstestapparaat SENSOTORK Meetb.25-1100N·m Binnenkant vierkant 3/4"

### Eigenschappen.

- om aanwijzende en klikkende momentschroevendraaiers te testen
- compact elektronisch testapparaat bestaande uit:
  - 1 gepatenteerde transducer
  - 1 behuizing
  - 1 weergave-apparaat
  - 1 statief met 1,5 meter kabel voor het weergave-apparaat
  - 1 spiraalkabel
  - 1 netadapter (110 V-230 V met verwisselbare stopcontactadapters)
  - 4 verwisselbare vierkantadapters voor het aandrijfvierkant
- groot lcd-display voor optimale afleesbaarheid
- horizontale of verticale installaties
- voor gecontroleerde meting rechts en links
- 3 bedrijfsmodi: lopende weergave van het toegepaste aanhaalmoment (Track), weergave van het aanhaalmoment bij activering/knikpuntherkenning (First-Peak), weergave van de piekwaarde (Peak-Hold)
- extra controle via de weergave van het werkelijke aanhaalmoment bij klikkende momentsleutels
- met QuickRelease-veiligheidsvergrendeling
- lage dwarskrachten door vlakke transducers
- automatische detectie van transducers
- bijzonder groot meetbereik van ca. 2% tot 100% van de nominale waarde
- 3 meeteenheden (Nm, ft·lb, in·lb)
- software nr. 7759-4, inclusief USB-adapter en jackplugkabel, maakt de overdracht van de meetwaarden naar een pc mogelijk (geen extra externe stroomvoorziening, voeding via de pc)
- bij herkalibratie van de afzonderlijke transducers blijft de testapparatuur ter plaatse operationeel
- voldoet aan de specificaties van de richtlijn DKD-R 10-8
- met certificaat
- geleverd in een stevige kunststoffen doos

## Voordelen.

Elektronisch werkplaatstestapparaat voor het controleren en justeren van aanwijzende en klikkende momentsleutels.

Meting in het grote aanhaalbereik tot 1.100 Nm.

De verwisselbare vierkantadapters in het montageblok maken een flexibel gebruik met standaard aandrijfvierkanten mogelijk.



Eenvoudig, snel en betrouwbaar testen van momentsleutels om de kwaliteit in de productie te garanderen.

Eenvoudige verwisseling van transducers maakt een snelle aanpassing aan verschillende meettaken en specifieke testvereisten mogelijk.

## Hoogtepunten van het product.



PRODUCT IMAGE  
IN PROGRESS

### Flexibele montage.

Horizontaal of verticaal gemonteerd - de goed ontworpen montagepunten, het compacte ontwerp en het draaibare display maken een flexibele positionering overal in de werkplaats mogelijk.



PRODUCT IMAGE  
IN PROGRESS

### Aangepaste aandrijfoplossing.

Er zijn maximaal 4 vierkantadapters geïntegreerd in het montageblok van het apparaat, binnen handbereik, voor flexibel gebruik met standaard aandrijfvierkanten.



PRODUCT IMAGE  
IN PROGRESS

### Adaptief meetsysteem.

Onze SENSOTORK® 7707W heeft eenvoudig verwisselbare transducers. Dit biedt de mogelijkheid om het systeem aan te passen aan individuele meetvereisten.



PRODUCT IMAGE  
IN PROGRESS

### Weerstand tegen dwarskrachten.

Het hoge nauwkeurniveau wordt bereikt door vlakke transducers en een speciale technologie voor onmiddellijke gegevensverwerking direct in de transducer. Dankzij een geïntegreerde meetversterker is het testapparaat bestand tegen buigmomenten en dwarskrachten.

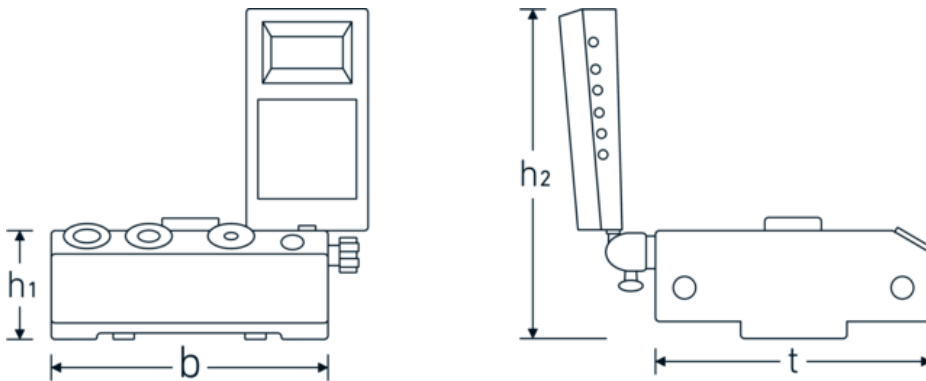
## Technologieën en kenmerken.



### QuickRelease

Met de QuickRelease-veiligheidsvergrendeling kun je snel transducers monteren en vervangen. De sensoren vergrendelen in de adapter van het kalibratiesysteem en worden pas met een druk op de knop weer ontgrendeld.

## Technische tekening.



## Technische kenmerken.

Meetbereik N·m	25-1100 N·m
Vierkant [inch]	3/4 "
Breedte mm (b)	180 mm
Gewicht met doos	11000 g
Hoogte mm (h1)	79 mm
Hoogte mm (h2)	215 mm
Modelnr.	7707-3W
t	180 mm

## Logistieke gegevens.

Diepte mm (IFS)	420
Breedte mm (IFS)	333
Hoogte mm (IFS)	165
WEEE/ElektroG	Kleingeräte B2C
Lengte (verpakt, mm)	420
Breedte (verpakt, mm)	333
Hoogte (verpakt, mm)	165
Volume (verpakt, dm3)	23.0769 dm3
Artikelnr.	96521082
Gewicht (bruto, KG)	10,755
Gewicht PAP (KG)	0,198
Gewicht PVC (KG)	0,000
GTIN	4018754181155
Land van oorsprong AWR	GERMANY
Regio van oorsprong	Nordrhein-Westfalen
Douanetarief nr.	90318080
Verpakkingsstandaard	1
Gewicht (g)	7495 g

## Onderdelenlijst.



52100051  
Opnameapparaat



81320002  
Plastic koffer



52100050  
Weergave-apparaat  
voor koppel



52110052  
Spiraalkabel



52110056  
Netadapter



52110051  
Kabel met jack-plug



52100059  
Transducer in koffer



52100058  
Transducer in koffer

## Varianten.

Artikelnr.	Modelnr. (ERP)	Beschrijving	GTIN
96521086	7707-1-3W	Elektronica werkplaatstestapparaat SENSOTORK Meetb.0,2-10N·m Binnenkant vierkant 1/4"	4018754241958
96521085	7707-1-2W	Elektronica werkplaatstestapparaat SENSOTORK Meetb.0,2-10N·m Binnenkant vierkant 1/4"	4018754241941
96521080	7707N-1W	Elektronica werkplaatstestapparaat SENSOTORK Meetb.0,4-20N·m Binnenkant vierkant 1/4"	4018754181148
96521072	7707-2W	Elektronica werkplaatstestapparaat SENSOTORK Meetb.2-100N·m Binnenkant vierkant 3/8"	4018754155781
96521083	7707-2-1W	Elektronica werkplaatstestapparaat SENSOTORK Meetb.4-200N·m Binnenkant vierkant 1/2"	4018754181162
96521084	7707-2-2W	Elektronica werkplaatstestapparaat SENSOTORK Meetb.8-400N·m Binnenkant vierkant 3/4"	4018754181179
96521082	7707N-3W	Elektronica werkplaatstestapparaat SENSOTORK Meetb.25-1100N·m Binnenkant vierkant 3/4"	4018754181155

## GTIN-code.

