



Kugelgelenkabzieher

11702

Art.-Nr. 71070002

GTIN 4018754342389

Modell 11702 Kugelgelenkabzieher

Bezeichnung.

Kugelgelenkabzieher Gabelöffnung 20mm nullN-m

Eigenschaften.

- zum Ausdrücken der Kugelgelenkzapfen an Spurstangen und Stabilisatoren
- für Pkw- und Lkw-Kugelgelenke
- 2-stufig verstellbar
- Körper und Hebel aus Vergütungsstahl
- gesenkgeschmiedet und vergütet

Vorteile.

Zum schnellen und sicheren Ausdrücken der Kugelgelenkzapfen an Spurstangen, Stabilisatoren usw.

Ermöglicht problemlose Demontage der Kugelgelenke an Spurstangen von Autos und Lastwagen, und ist für die gängigsten Fahrzeugmarken geeignet.

Flexible Anwendung dank der zweistufigen Verstellmöglichkeit des Hebels.

Praktische Handhabung durch das schlanke Gabelstück.

Der Körper und der Hebel sind aus hochfestem Vergütungsstahl gefertigt und gesenkgeschmiedet.

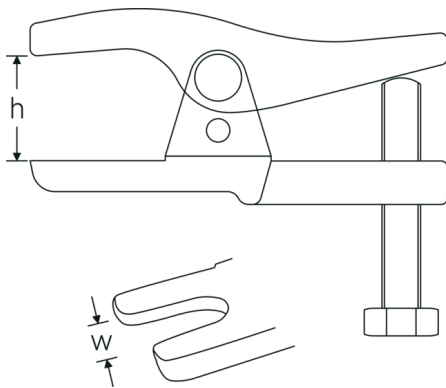
Produkt-Highlights.



Für mehr Sicherheit.

Durchdacht konstruiert, im Gesenk geschmiedet und auf modernsten Maschinen präzise bearbeitet, gehärtet und angelassen - das STAHLWILLE Abziehersortiment bietet zahlreiche Produkte für unterschiedlichste Anwendungen. Zum Beispiel Polklemmenabzieher, Kugelgelenkausdrücker, Gegenstützen oder Kugelgelenkabzieher - immer in Premium-Qualität.

Technische Zeichnung.



Technische Attribute.

Gabelöffnung (w)	20 mm
Antriebssechskant außen (mm)	24 mm
Lichte Höhe (h) mm	50-80 mm

Logistikdaten.

Tiefe mm (IFS)	155
Breite mm (IFS)	135
Höhe mm (IFS)	50
WEEE/ElektroG	nicht ear-pflichtig
Länge (verpackt, mm)	190
Breite (verpackt, mm)	145
Höhe (verpackt, mm)	90
Volumen (verpackt, dm3)	2.4795 dm3
Art.-Nr.	71070002
Gewicht (brutto, kg)	1,660
Gewicht PAP (kg)	0,010
Gewicht PVC (kg)	0,000
GTIN	4018754342389
Ursprungsland AWR	GERMANY
Ursprungsregion	Nordrhein-Westfalen
Zolltarifnr.	82055980
Packnorm	1
Gewicht (g)	1740 g

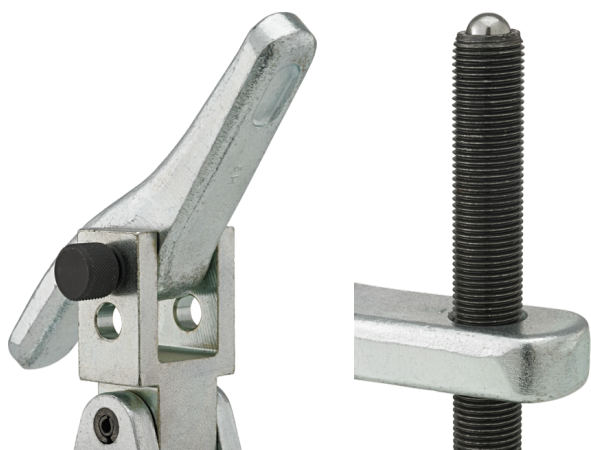
Varianten.

Art.-Nr.	Modell-Nr. (ERP)	Bezeichnung	GTIN
71070002	11702 Kugelgelenkabzieher	Kugelgelenkabzieher Gabelöffnung 20mm nullN-m	4018754342389

GTIN-Code.



Bilder.



STAHLWILLE Eduard Wille GmbH & Co. KG

Lindenallee 27 · 42349 Wuppertal · Deutschland · Tel.: +49 202 4791-0 · Fax: +49 202 4791-200

info@stahlwille.de · www.stahlwille.com

Copyright by STAHLWILLE Eduard Wille GmbH & Co. KG, Wuppertal