



Netzteil USB

7763

Art.-Nr. **52110063**

GTIN **4018754322978**

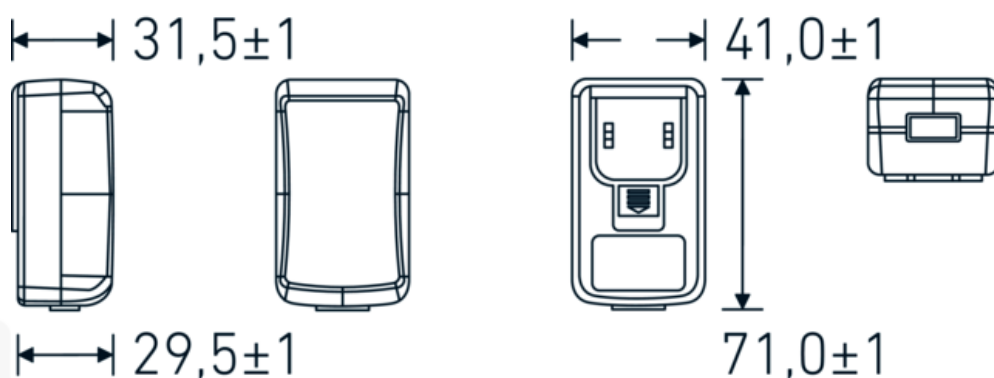
Modell **7763**

Bezeichnung. Netzteil USB 100-240V 5-5,2V

Eigenschaften.

- geregeltes Schaltnetzteil AC/DC-Stromversorgung AC-Adapter
- Eingangsspannung 100-240 V, 50-60 Hz
- max. Eingangsstrom 0,3 A
- max. Ausgangsleistung 10 Watt
- Ausgangsspannung: 5-5,2 V
- Wirkungsgrad: USA DOE Level VI / Ökodesign-Richtlinie 2009/125/EG, (EU) 2019/1782
- Eindringenschutz vor Wasser bei der Verwendung in Innenräumen

Technische Zeichnung.



Technische Attribute.

Ausgangsspannung	5-5,2 V
Eingangsspannung	100-240 V

Logistikdaten.

Tiefe mm (IFS)	150
Breite mm (IFS)	100

für Modell	SmartCheck, Ladegerät 7162	Höhe mm (IFS)	50
		WEEE/ElektroG	Kleingeräte B2C
		Länge (verpackt, mm)	150
		Breite (verpackt, mm)	100
		Höhe (verpackt, mm)	50
		Volumen (verpackt, dm3)	0.75 dm3
		Art.-Nr.	52110063
		Gewicht (brutto, kg)	0,108
		Gewicht PAP (kg)	0,000
		Gewicht PVC (kg)	0,000
		GTIN	4018754322978
		Ursprungsland AWR	CHINA
		Ursprungsregion	Ausländischer Ursprung
		Zolltarifnr.	85044083
		Packnorm	1
		Gewicht (g)	108 g

Varianten.

Art.-Nr.	Modell-Nr. (ERP)	Bezeichnung	GTIN
52110063	7763	Netzteil USB 100-240V 5-5,2V	4018754322978

GTIN-Code.



STAHLWILLE Eduard Wille GmbH & Co. KG

Lindenallee 27 · 42349 Wuppertal · Deutschland · Tel.: +49 202 4791-0 · Fax: +49 202 4791-200

info@stahlwille.de · www.stahlwille.com

Copyright by STAHLWILLE Eduard Wille GmbH & Co. KG, Wuppertal