



Zasilacz sieciowy USB

7763

Art. nr 52110063
GTIN 4018754322978
Modelka 7763

Oznaczenie.

Zasilacz sieciowy USB 100-240V 5-5,2V

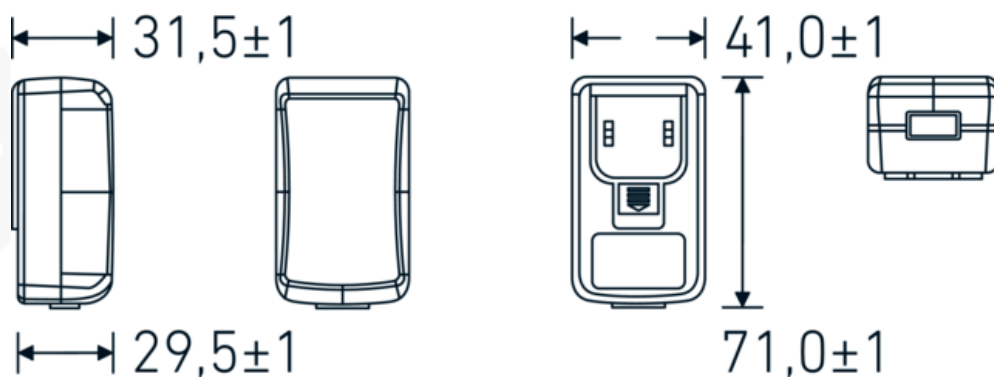
Właściwości.

- Regulowany zasilacz impulsowy Zasilacz AC-DC Zasilacz AC
- Napięcie wejściowe 100-240 V~, 50-60 Hz
- Maksymalny prąd wejściowy 0,3 A
- maksymalna moc wyjściowa 10 watów
- napięcie wyjściowe 5-5,2 wolta
- sprawność USA DOE poziom VI / dyrektywa UE w sprawie ekoprojektu (dyrektywa 2009/125/WE), (UE) 2019/1782
- ochrona przed wnikaniem do użytku w pomieszczeniach
- rozmiar 41,0 x 71,0 x 31,5 mm

Zalety.

regulowany zasilacz impulsowy Zasilacz AC-DC Zasilacz AC

Rysunek techniczny.



Atrybuty techniczne.

Napięcie wyjściowe	5-5,2 V
Napięcie wejściowe dla modelu	100-240 V SmartCheck, Ladegerät 7162

Dane logistyczne.

Głębokość mm (IFS)	150
Szerokość mm (IFS)	100
Wysokość mm (IFS)	50
WEEE/ElektroG	Kleingeräte B2C
Długość (w opakowaniu, mm)	150
Szerokość (w opakowaniu, mm)	100
Wysokość (w opakowaniu, mm)	50
Objętość (w opakowaniu, dm ³)	0.75 dm ³
Art. nr	52110063
Waga (brutto, kg)	0,108
Waga PAP (kg)	0,000
Waga PVC (kg)	0,000
GTIN	4018754322978
Kraj pochodzenia AWR	CHINA
Region pochodzenia	Ausländischer Ursprung
Nr taryfy celnej	85044083
Standard pakowania	1
Waga (g)	108 g

Variants.

Art. nr	Nr modelu (ERP)	Oznaczenie	GTIN
52110063	7763	Zasilacz sieciowy USB 100-240V 5-5,2V	4018754322978

GTIN-Code.





STAHLWILLE-POLSKA Sp. z o.o.

ul. Strażacka 72 · 43-382 Bielsko-Biała · Polska · Tel.: +48 33 82 80 700 · Fax: +48 606 639 294

stahlwille@stahlwille.pl · www.stahlwille.pl

Copyright by STAHLWILLE Eduard Wille GmbH & Co. KG, Wuppertal