



Steckschlüsseinsätze 3/8", metrisch

456

Art.-Nr. 02110018

GTIN 4018754002993

Modell 456 18



Bezeichnung.

3/8 " Steckschlüsseinsatz SW 18mm L.32mm

Eigenschaften.

- Sechskant mit AS-Drive-Profil
- 3/8" Innenvierkant-Antrieb
- HPQ® Hochleistungsstahl, verchromt
- DIN 3124 / ISO 2725-1 / ASME B 107.5M / DIN EN 3709

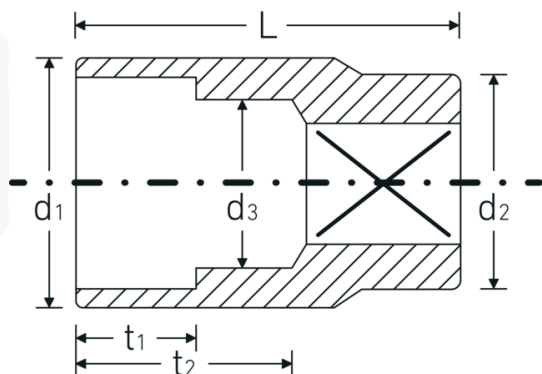
Technologien und Leistungsmerkmale.



High Performance Quality (HPQ®)

Unser HPQ® Werkzeug besteht aus verschleißfestem Hochleistungsstahl, ist dennoch dünnwandig und leicht. Es hält hohen Drehmomenten stand und ist ideal für Arbeiten in beengten Platzverhältnissen, wie bspw. an Turbinen.

Technische Zeichnung.



Technische Attribute.

Abtriebsprofil	Sechskant AS-Drive
Antriebsvierkant innen (Zoll)	3/8 "
d1	24,2 mm
d2	19 mm
d3	17 mm
DIN	DIN 3124 / ISO 2725-1, ASME B 107.5M, DIN EN 3709
Länge mm (L)	32 mm
Schlüsselweite [mm]	18 mm
t1	13,5 mm
t2	19,3 mm

Logistikdaten.

Tiefe mm (IFS)	28
Breite mm (IFS)	25
Höhe mm (IFS)	25
WEEE/ElektroG	nicht ear-pflichtig
Länge (verpackt, mm)	126
Breite (verpackt, mm)	51
Höhe (verpackt, mm)	29
Volumen (verpackt, dm3)	0.186354 dm3
Art.-Nr.	02110018
Gewicht (brutto, kg)	0,510
Gewicht PAP (kg)	0,000
Gewicht PVC (kg)	0,006
GTIN	4018754002993
Ursprungsland AWR	GERMANY
Ursprungsregion	Nordrhein-Westfalen
Zolltarifnr.	82042000
Packnorm	10
Gewicht (g)	42 g

Varianten.

Art.-Nr.	Modell-Nr. (ERP)	Bezeichnung	GTIN
02110007	456 7	3/8 " Steckschlüsseleinsatz SW 7mm L.24mm	4018754002887
02110008	456 8	3/8 " Steckschlüsseleinsatz SW 8mm L.25mm	4018754002894
02110009	456 9	3/8 " Steckschlüsseleinsatz SW 9mm L.25mm	4018754002900
02110010	456 10	3/8 " Steckschlüsseleinsatz SW 10mm L.27mm	4018754002917
02110011	456 11	3/8 " Steckschlüsseleinsatz SW 11mm L.27mm	4018754002924
02110012	456 12	3/8 " Steckschlüsseleinsatz SW 12mm L.28mm	4018754002931
02110013	456 13	3/8 " Steckschlüsseleinsatz SW 13mm L.30mm	4018754002948
02110014	456 14	3/8 " Steckschlüsseleinsatz SW 14mm L.30mm	4018754002955
02110015	456 15	3/8 " Steckschlüsseleinsatz SW 15mm L.31mm	4018754002962
02110016	456 16	3/8 " Steckschlüsseleinsatz SW 16mm L.31mm	4018754002979
02110017	456 17	3/8 " Steckschlüsseleinsatz SW 17mm L.31mm	4018754002986
02110018	456 18	3/8 " Steckschlüsseleinsatz SW 18mm L.32mm	4018754002993
02110019	456 19	3/8 " Steckschlüsseleinsatz SW 19mm L.32mm	4018754003006
02110020	456 20	3/8 " Steckschlüsseleinsatz SW 20mm L.34mm	4018754003013

02110021	456 21	3/8 " Steckschlüsseinsatz SW 21mm L.34mm	4018754003020
02110022	456 22	3/8 " Steckschlüsseinsatz SW 22mm L.35mm	4018754003037

GTIN-Code.



STAHLWILLE Eduard Wille GmbH & Co. KG

Lindenallee 27 · 42349 Wuppertal · Deutschland · Tel.: +49 202 4791-0 · Fax: +49 202 4791-200

info@stahlwille.de · www.stahlwille.com

Copyright by STAHLWILLE Eduard Wille GmbH & Co. KG, Wuppertal