

## Vaso IMPACT

51IMP



Núm. art. 23020024  
GTIN 4018754015207  
Modelo 51 IMP 24



**Designación.** Vaso IMPACT 1/2 " 24mm Long.85mm

**Descripción.**

- versión larga
- con hexágono
- cuadradillo interior de 1/2"
- Chrome Alloy Steel, acabado bronce
- DIN 3129 / ISO 1711-2

## Ventajas.

Cuadradillo interior de 1/2".

## Destacados de productos.



### Potente y resistente.

Las llaves de vaso están fabricadas en acero de aleación de cromo de alta calidad. Se endurecen en aceite para evitar tensiones y deformaciones.



### Funcionalidad optimizada.

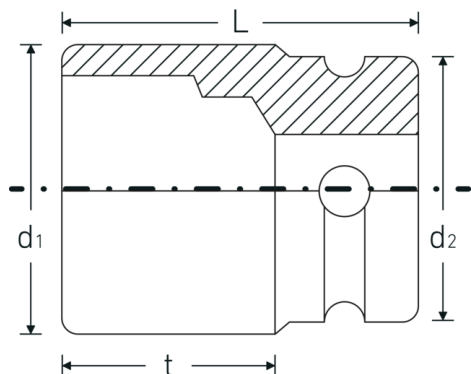
Todas las bocas de llaves de vaso IMPACT cuentan con un orificio transversal pasante para el pasador de unión y con una ranura profunda para la junta de goma de seguridad. El pasador de seguridad no está sometido a carga durante la aplicación.



### Gran precisión de ajuste.

La elevada precisión de ajuste que se consigue gracias a las tolerancias extremadamente pequeñas garantiza una transmisión óptima y sin holgura de la fuerza desde la llave de impacto hasta la boca de llave de vaso, así como una durabilidad considerablemente mayor.

## Dibujo técnico.



## Atributos técnicos.

Perfil de salida	hexagonal
Accionamiento cuadrado interior (pulgadas)	1/2 "
d1	35 mm
d2	30 mm
Longitud mm (L)	85 mm
Anchura de los planos [mm]	24 mm
t	66 mm

## Datos logísticos.

Profundidad mm (IFS)	85
Anchura mm (IFS)	35
Altura mm (IFS)	35
RAEE/Ley eléctrica	nicht ear-pflichtig
Longitud (empaquetada, mm)	176
Anchura (empaquetada, mm)	36
Altura en pulgadas	86
Volumen (envasado, dm3)	0.544896 dm3
Núm. art.	23020024
Peso (bruto, kg)	1,685
Peso PAP (kg)	0,000
Peso PVC (kg)	0,009
GTIN	4018754015207
País de origen AWR	GERMANY
Región de origen	Nordrhein-Westfalen
Arancel de aduanas núm.	82042000
Norma de embalaje	5
Peso	340 g

## Variantes.

Núm. art.	Núm. de modelo (ERP)	Designación	GTIN
23020013	51 IMP 13	Vaso IMPACT 1/2 " 13mm Long.85mm	4018754015139
23020015	51 IMP 15	Vaso IMPACT 1/2 " 15mm Long.85mm	4018754158126
23020016	51 IMP 16	Vaso IMPACT 1/2 " 16mm Long.85mm	4018754015146
23020017	51 IMP 17	Vaso IMPACT 1/2 " 17mm Long.85mm	4018754015153
23020018	51 IMP 18	Vaso IMPACT 1/2 " 18mm Long.85mm	4018754015160
23020019	51 IMP 19	Vaso IMPACT 1/2 " 19mm Long.85mm	4018754015177
23020021	51 IMP 21	Vaso IMPACT 1/2 " 21mm Long.85mm	4018754015184
23020022	51 IMP 22	Vaso IMPACT 1/2 " 22mm Long.85mm	4018754015191
23020024	51 IMP 24	Vaso IMPACT 1/2 " 24mm Long.85mm	4018754015207
23020027	51 IMP 27	Vaso IMPACT 1/2 " 27mm Long.85mm	4018754015214

## Código GTIN.

