

## Universal-Gripzange

6563



Art.-Nr. 65632175

GTIN 4018754038114

Modell 6563 Universal-Gripzange 175mm

### Bezeichnung.

Universal-Gripzange L.175mm Kopf Griffe

### Eigenschaften.

- mit geschmiedeten Backen (gerade und halbrund)
- mit Schnelllösehebel
- Kopf und Griffe glanzvernickelt
- Chrome Alloy Steel

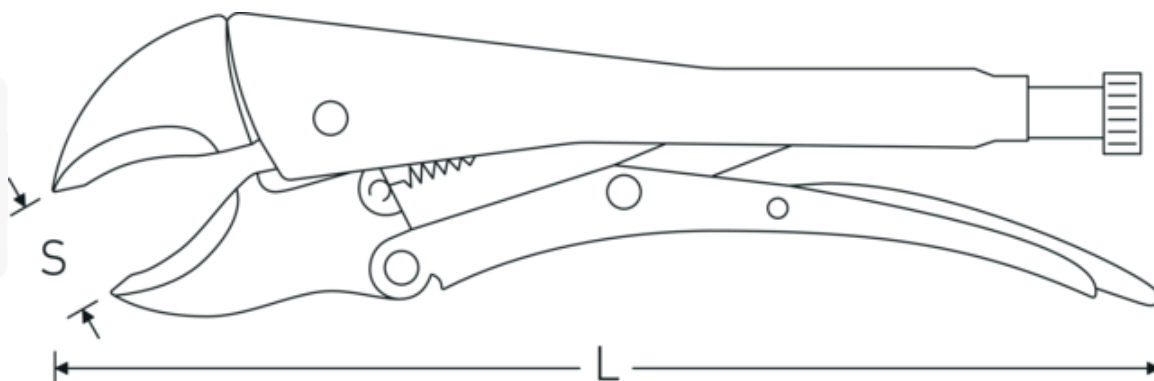
### Vorteile.

Mit geschmiedeten Backen (eine Backe gerade, eine halbrund) und Schnelllösehebel für einfaches und schnelles Arbeiten.

Hoher Spanndruck zum sicheren halten von Werkstücken bei der Bearbeitung.

Robustes Qualitätswerkzeug für den professionellen Anwender - Made in Germany.

### Technische Zeichnung.



## Technische Attribute.

Länge mm (L)	175 mm
S	25 mm

## Logistikdaten.

Tiefe mm (IFS)	183
Breite mm (IFS)	56
Höhe mm (IFS)	15
WEEE/ElektroG	nicht ear-pflichtig
Länge (verpackt, mm)	190
Breite (verpackt, mm)	60
Höhe (verpackt, mm)	17
Volumen (verpackt, dm3)	0.1938 dm3
Art.-Nr.	65632175
Gewicht (brutto, kg)	0,365
Gewicht PAP (kg)	0,000
Gewicht PVC (kg)	0,002
GTIN	4018754038114
Ursprungsland AWR	GERMANY
Ursprungsregion	Nordrhein-Westfalen
Zolltarifnr.	82032000
Packnorm	1
Gewicht (g)	365 g

## Varianten.

Art.-Nr.	Modell-Nr. (ERP)	Bezeichnung	GTIN
65632175	6563 Universal-Gripzange 175mm	Universal-Gripzange L.175mm Kopf Griffe	4018754038114
65632250	6563 Universal-Gripzange 250mm	Universal-Gripzange L.250mm Kopf Griffe	4018754038121

## GTIN-Code.





**STAHLWILLE Eduard Wille GmbH & Co. KG**

Lindenallee 27 · 42349 Wuppertal · Deutschland · Tel.: +49 202 4791-0 · Fax: +49 202 4791-200

[info@stahlwille.de](mailto:info@stahlwille.de) · [www.stahlwille.com](http://www.stahlwille.com)

Copyright by STAHLWILLE Eduard Wille GmbH & Co. KG, Wuppertal