



Tester elettronico per officina SENSOTORK®

7707-2W

Nr. art 96521072

GTIN 4018754155781

Modello 7707-2W



Designazione.

Apparecchio di controllo elettronico SENSOTORK Range Mis.2-100N·m Quadrato interno 3/8"

Descrizione.

- per il test dei giraviti dinamometrici a indicazione e a scatto
- dispositivo di prova elettronico compatto composto da:
 - 1 trasduttore brevettato
 - 1 blocco di sicurezza
 - 1 dispositivo di visualizzazione
 - 1 supporto con cavo da 1,5 metri per l'unità display
 - 1 cavo spiralato
 - 1 alimentatore (110 V-230 con adattatori a spina intercambiabili)
 - 4 adattatori intercambiabili per attacco quadro
- ampio display LCD per una leggibilità ottimale
- installazione orizzontale o verticale
- per la misurazione controllata a destra e a sinistra
- 3 modalità di funzionamento: visualizzazione della coppia applicata (traccia), visualizzazione della coppia al momento dello scatto/rilevamento del punto di curvatura (primo picco), visualizzazione del valore di picco (picco)
- ulteriore controllo tramite l'indicazione della coppia di serraggio effettiva sulle chiavi dinamometriche a scatto
- con blocco di sicurezza QuickRelease
- forze trasversali ridotte grazie ai trasduttori piatti
- rilevamento automatico dei trasduttori
- campo di misurazione particolarmente ampio da circa il 2% al 100% del valore nominale
- 3 unità di misura (N·m, ft·lb, in·lb)
- versione software 7759-4, incluso adattatore USB e cavo jack, consente la trasmissione dei valori misurati a un PC (nessuna fonte di alimentazione esterna aggiuntiva, alimentazione dal PC)
- durante la ritaratura dei singoli trasduttori, l'apparecchiatura di prova rimane operativa in loco
- è conforme alle specifiche della direttiva DKD-R 10-8
- con certificato
- fornito in una robusta scatola di plastica

Vantaggi.

Tester elettronico per officina per il controllo e la regolazione di chiavi dinamometriche a indicazione e a scatto.

Misurazione nell'ampio intervallo di coppia fino a 1.100 Nm.

Gli adattatori quadrati intercambiabili nel blocco di montaggio consentono un utilizzo flessibile con le dimensioni standard dell'attacco quadro.

Test semplici, rapidi e affidabili delle chiavi dinamometriche per garantire la qualità della produzione.

La semplice sostituzione dei trasduttori consente un rapido adattamento alle diverse necessità di misura e ai requisiti di test specifici.



Caratteristiche del prodotto.



PRODUCT IMAGE
IN PROGRESS



PRODUCT IMAGE
IN PROGRESS



PRODUCT IMAGE
IN PROGRESS



PRODUCT IMAGE
IN PROGRESS

Montaggio flessibile.

Montati orizzontalmente o verticalmente, i punti di montaggio ben progettati, il design compatto e il display girevole consentono un posizionamento flessibile in qualsiasi area dell'officina.

Soluzioni di azionamento personalizzate.

Fino a 4 adattatori quadrati sono integrati nel blocco di montaggio del dispositivo, a portata di mano, per consentire un utilizzo flessibile con le dimensioni standard dell'attacco quadro.

Sistema di misurazione adattivo.

Il nostro SENSOTORK® 7707W è dotato di trasduttori facilmente intercambiabili. Ciò consente di personalizzarlo in base alle esigenze di misura individuali.

Resistenza alle forze trasversali.

L'elevato livello di precisione è garantito dai trasduttori piatti e da una tecnologia speciale per l'elaborazione immediata dei dati direttamente nel trasduttore. Grazie a un amplificatore di misurazione integrato, il dispositivo di controllo è resistente ai momenti flettenti e alle forze trasversali.

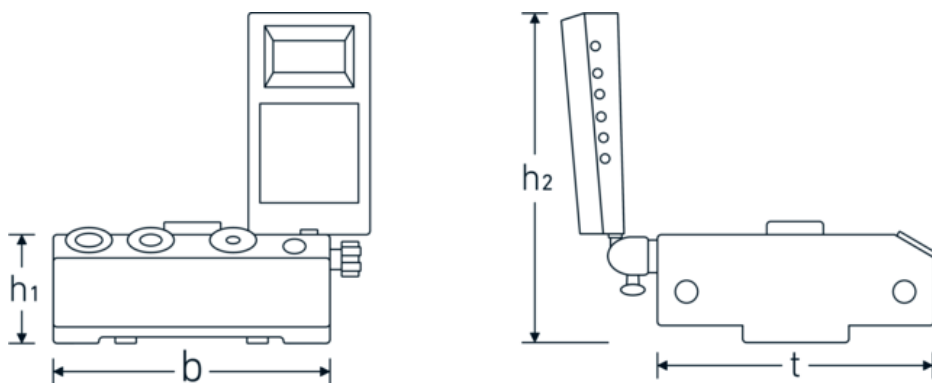
Tecnologie e caratteristiche.



QuickRelease

Il blocco di sicurezza QuickRelease aiuta a montare e sostituire rapidamente i trasduttori. I sensori si bloccano nell'adattatore del sistema di taratura e si sbloccano solo premendo un pulsante.

Disegno tecnico.



Attributi tecnici.

Campo di misura N-m	2-100 N·m
Unità quadrata [pollici]	3/8 "
Larghezza mm (b)	180 mm
Peso con scatola	10300 g
Altezza [h1]	79 mm
Altezza mm (h2)	215 mm
Nr. modello	7707-2W
t	180 mm

Dati logistici.

Profondità mm (IFS)	430
Larghezza mm (IFS)	340
Altezza mm (IFS)	170
RAEE/Legge sull'elettricità	Kleingeräte B2C
Lunghezza (imballata, mm)	430
Larghezza (imballata, mm)	340
Altezza (imballata, mm)	170
Volume (imballato, dm ³)	24.854 dm ³
N° Art.	96521072
Peso (lordo, kg)	9,680
Peso PAP (kg)	0,016
Peso PVC (kg)	0,000
GTIN	4018754155781
Paese di origine AWR	GERMANY
Regione di origine	Nordrhein-Westfalen
N. tariffa doganale	90318080
Standard di imballaggio	1
Peso [mm]	7025 g

Elenco delle parti.



52100051
Corpo di registrazione



81320002
Valigetta di plastica



52100050
Display per controllo
dinamometrico



11030010
Espansore



52110052
Cavo a spirale



52110056
Alimentatore



52110051
Cavo con connettore
jack



52100059
Trasduttore in valigia



52100058
Trasduttore in valigetta

Varianti.

N° Art.	Nr. modello (ERP)	Designazione	GTIN
96521086	7707-1-3W	Apparecchio di controllo elettronico SENSOTORK Range Mis.0,2-10N·m Quadrato interno 1/4"	4018754241958
96521085	7707-1-2W	Apparecchio di controllo elettronico SENSOTORK Range Mis.0,2-10N·m Quadrato interno 1/4"	4018754241941
96521080	7707N-1W	Apparecchio di controllo elettronico SENSOTORK Range Mis.0,4-20N·m Quadrato interno 1/4"	4018754181148
96521072	7707-2W	Apparecchio di controllo elettronico SENSOTORK Range Mis.2-100N·m Quadrato interno 3/8"	4018754155781
96521083	7707-2-1W	Apparecchio di controllo elettronico SENSOTORK Range Mis.4-200N·m Quadrato interno 1/2"	4018754181162

96521084	7707-2-2W	Apparecchio di controllo elettronico SENSOTORK Range Mis.8-400N·m Quadrato interno 3/4"	4018754181179
96521082	7707N-3W	Apparecchio di controllo elettronico SENSOTORK Range Mis.25-1100N·m Quadrato interno 3/4"	4018754181155

Codice GTIN.

