



Verstelbare moersleutel, metrisch

4026



Artikelnr. 40260118
GTIN 4018754299621
Model 4026 18

Aanwijzing.

Verstelbare moersleutel max.m. 53mm L.462mm

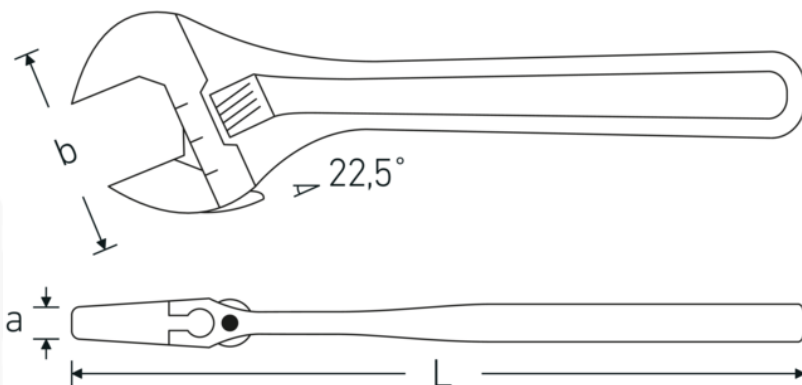
Eigenschappen.

- rechtsdraaiend
- DIN 3117/ISO 6787 model B
- ASME B 107.100
- bekstand 22,5°
- Chroom-Vanadium, gefosfateerd

Voordelen.

linksdraaiend

Technische tekening.



Technische kenmerken.

| | |
|-------------------------|-------------------------------|
| a | 30 mm |
| Breedte mm (b) | 124 mm |
| DIN | DIN 3117 / ISO 6787 Form B |
| Gr. | 18 |
| Lengte mm (L) | 462 mm |
| Sleutelmaat max. | 53 mm |

Logistieke gegevens.

| | |
|-------------------------------|---------------------------|
| Diepte mm (IFS) | 460 |
| Breedte mm (IFS) | 120 |
| Hoogte mm (IFS) | 30 |
| Lengte (verpakt, mm) | 461 |
| Breedte (verpakt, mm) | 121 |
| Hoogte (verpakt, mm) | 31 |
| Volume (verpakt, dm3) | 1.729211 dm3 |
| Artikelnr. | 40260118 |
| Gewicht (bruto, KG) | 1,975 |
| Gewicht PAP (KG) | 0,000 |
| Gewicht PVC (KG) | 0,020 |
| GTIN | 4018754299621 |
| Land van oorsprong AWR | SPAIN |
| Regio van oorsprong | Ausländischer Ursprung |
| WEEE/ElektroG | nicht ear-pflichtig |
| Douanetarief nr. | 82041200 |
| Verpakkingsstandaard | 1 |
| Gewicht (g) | 2040 g |

Varianten.

| Artikelnr. | Modelnr. (ERP) | Beschrijving | GTIN |
|------------|----------------|---|---------------|
| 40260104 | 4026 4 | Verstelbare moersleutel max.m. 13mm L.115mm | 4018754299560 |
| 40260106 | 4026 6 | Verstelbare moersleutel max.m. 24mm L.161mm | 4018754299577 |
| 40260108 | 4026 8 | Verstelbare moersleutel max.m. 30mm L.207mm | 4018754299584 |
| 40260110 | 4026 10 | Verstelbare moersleutel max.m. 34mm L.259mm | 4018754299591 |
| 40260112 | 4026 12 | Verstelbare moersleutel max.m. 39mm L.311mm | 4018754299607 |
| 40260115 | 4026 15 | Verstelbare moersleutel max.m. 44mm L.386mm | 4018754299614 |
| 40260118 | 4026 18 | Verstelbare moersleutel max.m. 53mm L.462mm | 4018754299621 |

GTIN-code.

