

IMPACT-Steckschlüsseleinsätze 1/2"

51IMP



Art.-Nr. 23020021
GTIN 4018754015184
Modell 51 IMP 21



Bezeichnung.

IMPACT-Steckschlüsseleinsatz 1/2 " 21mm L.85mm

Eigenschaften.

- lange Ausführung
- mit Sechskant
- 1/2" Innenvierkant-Antrieb
- Chrome Alloy Steel, brüniert
- DIN 3129 / ISO 1711-2

Produkt-Highlights.



Leistungsfähig und belastbar.

Die Einsätze werden aus hochwertigem Chrome Alloy Steel gefertigt. Sie werden im Ölbad spannungs- und verzugsfrei gehärtet.



Optimierte Funktionalität.

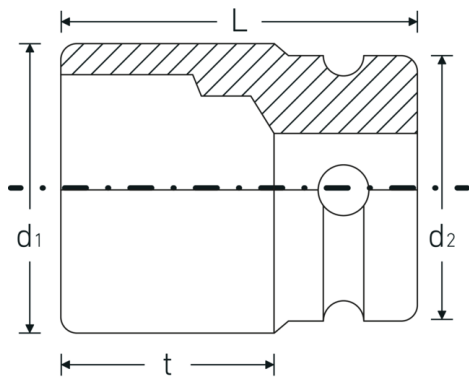
Alle IMPACT-Steckschlüsseleinsätze verfügen über eine durchgehende Querbohrung für den Verbindungsstift sowie eine tiefe Rille für den Sicherungs-Gummiring. Der Sicherungsstift wird bei der Anwendung nicht belastet.



Hohe Passgenauigkeit.

Die hohe Passgenauigkeit durch enge Toleranzen garantiert eine optimale, spielfreie Übertragung der Kräfte auf den Steckschlüsseleinsatz.

Technische Zeichnung.



Technische Attribute.

| | |
|-------------------------------|-----------|
| Abtriebsprofil | Sechskant |
| Antriebsvierkant innen (Zoll) | 1/2 " |
| d1 | 31,3 mm |
| d2 | 30 mm |
| Länge mm (L) | 85 mm |
| Schlüsselweite [mm] | 21 mm |
| t | 66,5 mm |

Logistikdaten.

| | |
|-------------------------|---------------------|
| Tiefe mm (IFS) | 85 |
| Breite mm (IFS) | 31 |
| Höhe mm (IFS) | 31 |
| WEEE/ElektroG | nicht ear-pflichtig |
| Länge (verpackt, mm) | 156 |
| Breite (verpackt, mm) | 32 |
| Höhe (verpackt, mm) | 86 |
| Volumen (verpackt, dm3) | 0.429312 dm3 |
| Art.-Nr. | 23020021 |
| Gewicht (brutto, kg) | 1,455 |
| Gewicht PAP (kg) | 0,000 |
| Gewicht PVC (kg) | 0,008 |
| GTIN | 4018754015184 |
| Ursprungsland AWR | GERMANY |
| Ursprungsregion | Nordrhein-Westfalen |
| Zolltarifnr. | 82042000 |
| Packnorm | 5 |
| Gewicht (g) | 291 g |

Varianten.

| Art.-Nr. | Modell-Nr. (ERP) | Bezeichnung | GTIN |
|----------|------------------|---|---------------|
| 23020013 | 51 IMP 13 | IMPACT-Steckschlüsseinsatz 1/2 " 13mm L.85mm | 4018754015139 |
| 23020015 | 51 IMP 15 | IMPACT-Steckschlüsseinsatz 1/2 " 15mm L.85mm | 4018754158126 |

| | | | |
|----------|-----------|---|---------------|
| 23020016 | 51 IMP 16 | IMPACT-Steckschlüsseinsatz 1/2 " 16mm L.85mm | 4018754015146 |
| 23020017 | 51 IMP 17 | IMPACT-Steckschlüsseinsatz 1/2 " 17mm L.85mm | 4018754015153 |
| 23020018 | 51 IMP 18 | IMPACT-Steckschlüsseinsatz 1/2 " 18mm L.85mm | 4018754015160 |
| 23020019 | 51 IMP 19 | IMPACT-Steckschlüsseinsatz 1/2 " 19mm L.85mm | 4018754015177 |
| 23020021 | 51 IMP 21 | IMPACT-Steckschlüsseinsatz 1/2 " 21mm L.85mm | 4018754015184 |
| 23020022 | 51 IMP 22 | IMPACT-Steckschlüsseinsatz 1/2 " 22mm L.85mm | 4018754015191 |
| 23020024 | 51 IMP 24 | IMPACT-Steckschlüsseinsatz 1/2 " 24mm L.85mm | 4018754015207 |
| 23020027 | 51 IMP 27 | IMPACT-Steckschlüsseinsatz 1/2 " 27mm L.85mm | 4018754015214 |

GTIN-Code.



STAHLWILLE Eduard Wille GmbH & Co. KG

Lindenallee 27 · 42349 Wuppertal · Deutschland · Tel.: +49 202 4791-0 · Fax: +49 202 4791-200

info@stahlwille.de · www.stahlwille.com

Copyright by STAHLWILLE Eduard Wille GmbH & Co. KG, Wuppertal