



Chiave a bussola IMPACT

55IMP

Nr. art 25010032
GTIN 4018754015733
Modello 55 IMP 32



Designazione.

Chiave a bussola IMPACT 3/4 " 32mm Lar.54mm

Descrizione.

- con esagono
- attacco quadro interno da 3/4"
- Chrome Alloy Steel, finitura antracite
- DIN 3129 / ISO 1711-2

Vantaggi.

Attacco quadro interno da 3/4".

Caratteristiche del prodotto.



Potente e resistente.

Le bussole sono realizzate in acciaio legato al cromo di alta qualità. Sono temperate in olio per prevenire le sollecitazioni e le distorsioni.



Funzionalità ottimizzata.

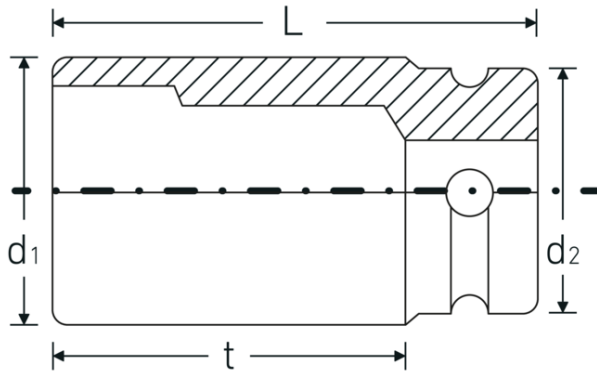
Tutti gli inserti per chiave a bussola IMPACT hanno un foro passante per il perno di collegamento e una scanalatura profonda per l'anello di gomma di bloccaggio. La spina di sicurezza non viene sottoposta a carichi durante l'uso.



Elevata precisione di montaggio.

L'elevata precisione di adattamento dovuta a tolleranze estremamente strette garantisce una trasmissione ottimale e senza gioco delle forze, dalla chiave a percussione all'inserto per chiave a bussola, e una durata significativamente maggiore.

Disegno tecnico.



Attributi tecnici.

Profilo di uscita	esagono
Azionamento quadrato interno (pollici)	3/4 "
d1	49,9 mm
d2	44 mm
DIN	DIN 3129 / ISO 1711-2
Lunghezza mm (L)	54 mm
Larghezza tra i piatti [mm]	32 mm
t	26 mm

Dati logistici.

Profondità mm (IFS)	54
Larghezza mm (IFS)	50
Altezza mm (IFS)	50
RAEE/Legge sull'elettricità	nicht ear-pflichtig
Lunghezza (imballata, mm)	101
Larghezza (imballata, mm)	51
Altezza (imballata, mm)	55
Volume (imballato, dm3)	0.283305 dm3
N° Art.	25010032
Peso (lordo, kg)	0,912
Peso PAP (kg)	0,000
Peso PVC (kg)	0,007
GTIN	4018754015733
Paese di origine AWR	GERMANY
Regione di origine	Nordrhein-Westfalen
N. tariffa doganale	82042000
Standard di imballaggio	2
Peso [mm]	456 g

Varianti.

N° Art.	Nr. modello (ERP)	Designazione	GTIN
25010017	55 IMP 17	Chiave a bussola IMPACT 3/4 " 17mm Lar.48mm	4018754015597
25010018	55 IMP 18	Chiave a bussola IMPACT 3/4 " 18mm Lar.48mm	4018754015603
25010019	55 IMP 19	Chiave a bussola IMPACT 3/4 " 19mm Lar.48mm	4018754015610
25010021	55 IMP 21	Chiave a bussola IMPACT 3/4 " 21mm Lar.50mm	4018754015634
25010022	55 IMP 22	Chiave a bussola IMPACT 3/4 " 22mm Lar.50mm	4018754015641
25010024	55 IMP 24	Chiave a bussola IMPACT 3/4 " 24mm Lar.50mm	4018754015665
25010027	55 IMP 27	Chiave a bussola IMPACT 3/4 " 27mm Lar.51mm	4018754015696
25010028	55 IMP 28	Chiave a bussola IMPACT 3/4 " 28mm Lar.54mm	4018754015702
25010029	55 IMP 29	Chiave a bussola IMPACT 3/4 " 29mm Lar.54mm	4018754015719
25010030	55 IMP 30	Chiave a bussola IMPACT 3/4 " 30mm Lar.54mm	4018754015726
25010032	55 IMP 32	Chiave a bussola IMPACT 3/4 " 32mm Lar.54mm	4018754015733
25010033	55 IMP 33	Chiave a bussola IMPACT 3/4 " 33mm Lar.54mm	4018754015740
25010034	55 IMP 34	Chiave a bussola IMPACT 3/4 " 34mm Lar.54mm	4018754015757
25010036	55 IMP 36	Chiave a bussola IMPACT 3/4 " 36mm Lar.57mm	4018754015771
25010038	55 IMP 38	Chiave a bussola IMPACT 3/4 " 38mm Lar.58mm	4018754015795
25010041	55 IMP 41	Chiave a bussola IMPACT 3/4 " 41mm Lar.58mm	4018754233885
25010046	55 IMP 46	Chiave a bussola IMPACT 3/4 " 46mm Lar.63mm	4018754233892

Codice GTIN.



Accessori.



39023540
Perno di collegamento



39013650
Anello in gomma