

## IMPACT top

### 51IMP



Art. nr. 23020016  
GTIN 4018754015146  
Model 51 IMP 16



**Betegnelse.** IMPACT top 1/2 " 16mm L.85mm

**Egenskaber.**

- Lang version
- Med sekskant
- 1/2" indvendig firkantkobling
- Chrome Alloy Steel, gunmetal finish
- DIN 3129 / ISO 1711-2

## Fordele.

1/2" indvendig firkantkobling.

## Produktets højdepunkter.



### Kraftfuld og modstandsdygtig

Soklerne er fremstillet af højkvalitets kromlegeret stål (Chrome Alloy Steel). De er hærdet i olie for at forhindre stress og forvrængning.



### Optimeret funktionalitet

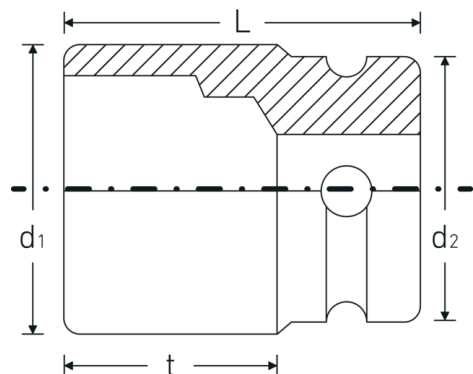
Alle IMPACT-topnøgleindsatser har en gennemgående tværboring til forbindelsesstiften samt en dyb rille til sikringsgummiringen. Sikringsstiften belastes ikke ved anvendelsen.



### Høj pasningsnøjagtighed.

Den høje pasning på grund af ekstremt tætte tolerancer garanterer en optimal, slørfri overførsel af kræfterne fra slagnøglen til topnøgleindsatsen og en tydeligt forøget holdbarhed.

## Teknisk tegning.



## Tekniske egenskaber.

Udgangsprofil	sekskant
Indvendig firkantsdrev (tommer)	1/2 "
d1	24,8 mm
d2	30 mm
Længde mm. (L)	85 mm
Nøglestørrelse [mm.]	16 mm
t	68 mm

## Logistiske data.

Dybde mm. (IFS)	85
Bredde mm. (IFS)	30
Højde mm. (IFS)	30
WEEE/ElektroG	nicht ear-pflichtig
Længde (pakket, mm.)	151
Bredde (pakket, mm.)	31
Højde (pakket, mm.)	86
Volym (förpackad, dm3)	0.402566 dm3
Art. nr.	23020016
Vægt (brutto, kg)	1,690
Vægt PAP (kg)	0,000
Vægt PVC (kg)	0,009
GTIN	4018754015146
Oprindelsesland AWR	GERMANY
Oprindelsesregion	Nordrhein-Westfalen
Toldtarif nr.	82042000
Pakkestandard	5
Vægt (g)	338 g

## Varianter.

Art. nr.	Model nr. (ERP)	Betegnelse	GTIN
23020013	51 IMP 13	IMPACT top 1/2 " 13mm L.85mm	4018754015139
23020015	51 IMP 15	IMPACT top 1/2 " 15mm L.85mm	4018754158126
23020016	51 IMP 16	IMPACT top 1/2 " 16mm L.85mm	4018754015146
23020017	51 IMP 17	IMPACT top 1/2 " 17mm L.85mm	4018754015153
23020018	51 IMP 18	IMPACT top 1/2 " 18mm L.85mm	4018754015160
23020019	51 IMP 19	IMPACT top 1/2 " 19mm L.85mm	4018754015177
23020021	51 IMP 21	IMPACT top 1/2 " 21mm L.85mm	4018754015184
23020022	51 IMP 22	IMPACT top 1/2 " 22mm L.85mm	4018754015191
23020024	51 IMP 24	IMPACT top 1/2 " 24mm L.85mm	4018754015207
23020027	51 IMP 27	IMPACT top 1/2 " 27mm L.85mm	4018754015214

## GTIN-kode.

