

Chiave a bussola IMPACT

2609



Nr. art **26090027**
GTIN **4018754016495**
Modello **2609 27**



Designazione.

Chiave a bussola IMPACT 1 " 27mm Lar.110mm

Descrizione.

- versione lunga, con diametro ridotto
- con esagono
- attacco quadro interno da 1"
- per dadi delle ruote
- Chrome Alloy Steel, finitura antracite
- DIN 3129 / ISO 1711-2

Vantaggi.

Attacco quadro interno da 1".

Caratteristiche del prodotto.



Potente e resistente.

Le bussole sono realizzate in acciaio legato al cromo di alta qualità. Sono temperate in olio per prevenire le sollecitazioni e le distorsioni.



Funzionalità ottimizzata.

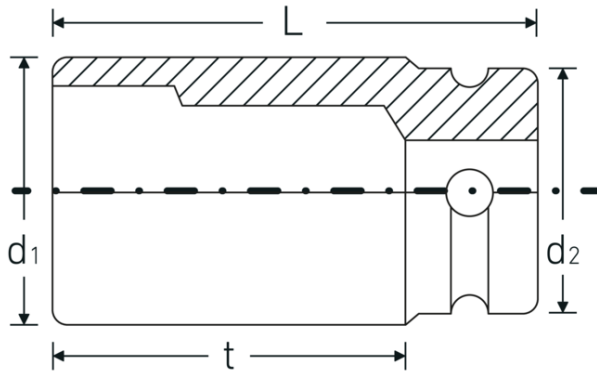
Tutti gli inserti per chiave a bussola IMPACT hanno un foro passante per il perno di collegamento e una scanalatura profonda per l'anello di gomma di bloccaggio. La spina di sicurezza non viene sottoposta a carichi durante l'uso.



Elevata precisione di montaggio.

L'elevata precisione di adattamento dovuta a tolleranze estremamente strette garantisce una trasmissione ottimale e senza gioco delle forze, dalla chiave a percussione all'inserto per chiave a bussola, e una durata significativamente maggiore.

Disegno tecnico.



Attributi tecnici.

| | |
|--|---------|
| Profilo di uscita | esagono |
| Azionamento quadrato interno (pollici) | 1 " |
| d1 | 42,3 mm |
| d2 | 54 mm |
| Lunghezza mm (L) | 110 mm |
| Larghezza tra i piatti [mm] | 27 mm |
| t | 80 mm |

Dati logistici.

| | |
|-----------------------------|---------------------|
| Profondità mm (IFS) | 110 |
| Larghezza mm (IFS) | 55 |
| Altezza mm (IFS) | 55 |
| RAEE/Legge sull'elettricità | nicht ear-pflichtig |
| Lunghezza (imballata, mm) | 120 |
| Larghezza (imballata, mm) | 120 |
| Altezza (imballata, mm) | 60 |
| Volume (imballato, dm3) | 0.864 dm3 |
| N° Art. | 26090027 |
| Peso (lordo, kg) | 2,012 |
| Peso PAP (kg) | 0,000 |
| Peso PVC (kg) | 0,007 |
| GTIN | 4018754016495 |
| Paese di origine AWR | GERMANY |
| Regione di origine | Nordrhein-Westfalen |
| N. tariffa doganale | 82042000 |
| Standard di imballaggio | 2 |
| Peso [mm] | 1001 g |

Varianti.

| N° Art. | Nr. modello (ERP) | Designazione | GTIN |
|----------|-------------------|--|---------------|
| 26090027 | 2609 27 | Chiave a bussola IMPACT 1 " 27mm Lar.110mm | 4018754016495 |
| 26090030 | 2609 30 | Chiave a bussola IMPACT 1 " 30mm Lar.110mm | 4018754016501 |
| 26090032 | 2609 32 | Chiave a bussola IMPACT 1 " 32mm Lar.110mm | 4018754016518 |
| 26090033 | 2609 33 | Chiave a bussola IMPACT 1 " 33mm Lar.110mm | 4018754016525 |

Codice GTIN.

