



Trennvorrichtung

11500

Art.-Nr. **71050016**
GTIN **4018754342228**
Modell **11500/1 Trennvorrichtung zu
Abziehvorr.**

Bezeichnung.

Trennvorrichtung

Eigenschaften.

- für die Abziehvorrichtungen 11501/1-4
- zum Trennen und Abziehen von Kugellagern, Rollenlagern, Buchsen, Rädern und anderen dicht aufsitzenden Teilen
- die Zugbolzen der Abziehvorrichtung werden in die Trennvorrichtung eingeschraubt
- Schneiden fixieren sich unter das abzuziehende Bauteil
- verzinkt

Vorteile.

Zur Verwendung mit der Abziehvorrichtung 11501.

Für schnelles Trennen und Abziehen enganliegender Teile wie beispielsweise Zahnrädern, Kugellagern und Riemenscheiben.

Scharfe Schneiden ermöglichen sicheres Ablösen dort, wo für Abzugshaken nicht ausreichend Platz vorhanden ist.

Das Spannen der Trennbacken erfolgt durch gleichmäßiges Anziehen der Muttern auf den Seitenbolzen.

Schonung empfindlicher Bauteile durch glatte, gleichmäßige Oberfläche der großen Auflageflächen.

Produkt-Highlights.



PRODUCT IMAGE
IN PROGRESS

Schonend trennen und abziehen.

Die keilförmigen Auflageflächen haben eine ebenmäßige Oberfläche, die beim Trenn- oder Abziehvorgang die empfindlichen Bauteile schonen.



Hochwertige Qualität.

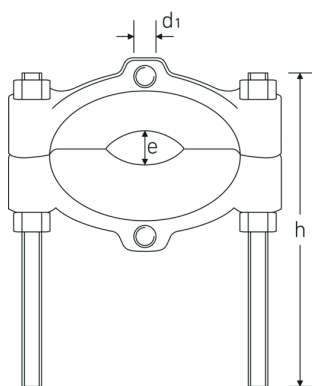
STAHLWILLE ist bekannt für hochwertige Werkzeuge. Das Werkzeug ist sorgfältig konstruiert, aus robustem Stahl gefertigt und für eine hohe Langlebigkeit und Beständigkeit gegenüber hohen Belastungen zusätzlich verzinkt.

Für mehr Sicherheit.

Durchdacht konstruiert, im Gesenk geschmiedet und auf modernsten Maschinen präzise bearbeitet, gehärtet und angelassen - das STAHLWILLE Abziehersortiment bietet zahlreiche Produkte für unterschiedlichste Anwendungen. Zum Beispiel Polklemmenabzieher, Kugelgelenkausdrücker, Gegenstützen oder Kugelgelenkabzieher - immer in Premium-Qualität.



Technische Zeichnung.



Technische Attribute.

| | |
|----------------------------|---------|
| für Gewinde | M10 |
| für Modell | 11501/1 |
| Gr. | 1 |
| Höhe mm (h) | 0 mm |
| Spreibereich (e) min./max. | 5-60 mm |

Logistikdaten.

| | |
|--------------------------------------|------------------------|
| Tiefe mm (IFS) | 192 |
| Breite mm (IFS) | 120 |
| Höhe mm (IFS) | 40 |
| WEEE/ElektroG | nicht ear-pflichtig |
| Länge (verpackt, mm) | 192 |
| Breite (verpackt, mm) | 120 |
| Höhe (verpackt, mm) | 40 |
| Volumen (verpackt, dm ³) | 0.9216 dm ³ |
| Art.-Nr. | 71050016 |
| Gewicht (brutto, kg) | 0,510 |
| Gewicht PAP (kg) | 0,042 |
| Gewicht PVC (kg) | 0,000 |
| GTIN | 4018754342228 |
| Ursprungsland AWR | GERMANY |
| Ursprungsregion | Nordrhein-Westfalen |
| Zolltarifnr. | 82055980 |
| Packnorm | 1 |

Gewicht (g)

500 g

Varianten.

| Art.-Nr. | Modell-Nr. (ERP) | Bezeichnung | GTIN |
|----------|---|------------------|---------------|
| 71050016 | 11500/1 Trennvorrichtung zu Abziehvorr. | Trennvorrichtung | 4018754342228 |
| 71050017 | 11500/2 Trennvorrichtung zu Abziehvorr. | Trennvorrichtung | 4018754342235 |
| 71050018 | 11500/3 Trennvorrichtung zu Abziehvorr. | Trennvorrichtung | 4018754342242 |
| 71050019 | 11500/4 Trennvorrichtung zu Abziehvorr. | Trennvorrichtung | 4018754342259 |

GTIN-Code.



Zubehör/Zubehör für.



71050101
Abziehvorrichtung

Bilder.



STAHLWILLE Eduard Wille GmbH & Co. KG

Lindenallee 27 · 42349 Wuppertal · Deutschland · Tel.: +49 202 4791-0 · Fax: +49 202 4791-200

info@stahlwille.de · www.stahlwille.com

Copyright by STAHLWILLE Eduard Wille GmbH & Co. KG, Wuppertal