



## Gelenk-Steckschlüsseinsätze 1/2", metrisch

53

Art.-Nr. 03040013

GTIN 4018754006175

Modell 53 13



### Bezeichnung.

1/2 " Gelenk-Steckschlüsseinsatz SW 13mm L.70mm

### Eigenschaften.

- Sechskant mit AS-Drive-Profil
- 1/2" Innenvierkant-Antrieb
- Chrome Alloy Steel, verchromt

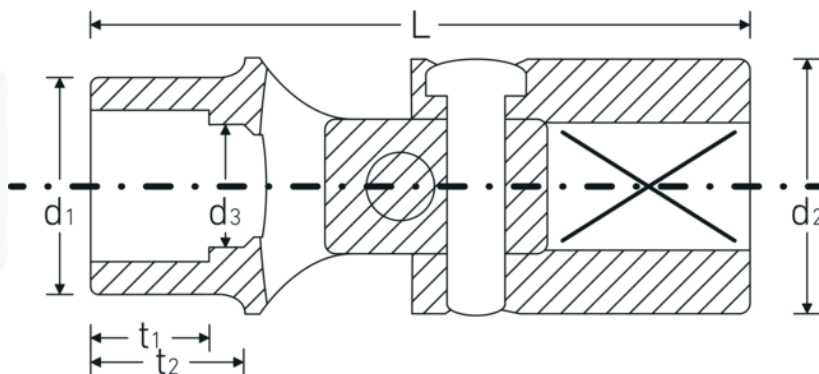
## Technologien und Leistungsmerkmale.



### High Performance Quality (HPQ®)

Unser HPQ® Werkzeug besteht aus verschleißfestem Hochleistungsstahl, ist dennoch dünnwandig und leicht. Es hält hohen Drehmomenten stand und ist ideal für Arbeiten in beengten Platzverhältnissen, wie bspw. an Turbinen.

## Technische Zeichnung.



## Technische Attribute.

Abtriebsprofil	Sechskant AS-Drive
Antriebsvierkant innen (Zoll)	1/2 "
d1	18,4 mm
d2	25 mm
d3	12 mm
Länge mm (L)	70 mm
Schlüsselweite [mm]	13 mm
t2	20 mm

## Logistikdaten.

Tiefe mm (IFS)	71
Breite mm (IFS)	25
Höhe mm (IFS)	25
WEEE/ElektroG	nicht ear-pflichtig
Länge (verpackt, mm)	75
Breite (verpackt, mm)	26
Höhe (verpackt, mm)	26
Volumen (verpackt, dm3)	0.0507 dm3
Art.-Nr.	03040013
Gewicht (brutto, kg)	0,143
Gewicht PAP (kg)	0,000
Gewicht PVC (kg)	0,002
GTIN	4018754006175
Ursprungsland AWR	GERMANY
Ursprungsregion	Nordrhein-Westfalen
Zolltarifnr.	82042000
Packnorm	1
Gewicht (g)	140 g

## Varianten.

Art.-Nr.	Modell-Nr. (ERP)	Bezeichnung	GTIN
03040010	53 10	1/2 " Gelenk-Steckschlüsseleinsatz SW 10mm L.70mm	4018754006151
03040013	53 13	1/2 " Gelenk-Steckschlüsseleinsatz SW 13mm L.70mm	4018754006175
03040016	53 16	1/2 " Gelenk-Steckschlüsseleinsatz SW 16mm L.69mm	4018754006199
03040017	53 17	1/2 " Gelenk-Steckschlüsseleinsatz SW 17mm L.70mm	4018754006205
03040018	53 18	1/2 " Gelenk-Steckschlüsseleinsatz SW 18mm L.70mm	4018754006212
03040019	53 19	1/2 " Gelenk-Steckschlüsseleinsatz SW 19mm L.70mm	4018754006229

## GTIN-Code.



**STAHLWILLE Eduard Wille GmbH & Co. KG**

Lindenallee 27 · 42349 Wuppertal · Deutschland · Tel.: +49 202 4791-0 · Fax: +49 202 4791-200

[info@stahlwille.de](mailto:info@stahlwille.de) · [www.stahlwille.com](http://www.stahlwille.com)

Copyright by STAHLWILLE Eduard Wille GmbH & Co. KG, Wuppertal