



Elektroniczny tester warsztatowy SENSOTORK®

7707-1W

Art. nr **96521080**
GTIN **4018754181148**
Modelka **7707N-1W**



Oznaczenie.

Elektroniczny przyrząd kontrolny do warsztatu SENSOTORK Zakres pom.0,4-20N·m Kwadrat wewnętrzny 1/4"

Właściwości.

- do testowania wkrętek dynamometrycznych wskazujących i klikowych
- kompaktowe elektroniczne urządzenie kontrolne, na które składają się:
 - 1 opatentowany przetwornik
 - 1 blokada bezpieczeństwa
 - 1 wyświetlacz
 - 1 stojak z kablem o długości 1,5 m do wyświetlacza
 - 1 przewód spiralny
 - 1 zasilacz (110 V-230 z wymiennymi adapterami wtykowymi)
 - 4 wymienne adaptory końcówek z uchwytem czworokątnym
- duży wyświetlacz LCD zapewniający optymalną czytelność
- instalacje poziome lub pionowe
- do kontrolowanego pomiaru w prawo i w lewo
- 3 tryby pracy: bieżące wskazanie zastosowanego momentu obrotowego (Track), wskazanie momentu obrotowego przy wyzwoleniu/rozpoznaniu punktu przegięcia (First-Peak), wskazanie wartości szczytowej (Peak-Hold)
- dodatkowe sterowanie za pomocą wskaźnika rzeczywistego momentu dokręcenia na wyzwalających kluczach dynamometrycznych
- z blokadą bezpieczeństwa QuickRelease
- niskie siły poprzeczne dzięki płaskim przetwornikom
- automatyczne wykrywanie przetworników
- szczególnie duży zakres pomiaru od ok. 2% do 100% wartości nominalnej
- 3 jednostki miary (N·m, ft·lb, in·lb)
- oprogramowanie nr 7759-4 wraz z adapterem USB i kablem typu jack umożliwia przestanie zmierzonych wartości do komputera PC (bez dodatkowego zewnętrznego źródła zasilania, zasilanie z komputera)
- podczas ponownej kalibracji poszczególnych przetworników urządzenia testowe pozostają gotowe do pracy na miejscu
- spełnia wytyczne DKD-R 10-8
- z certyfikatem
- dostarczany w solidnym plastikowym pudełku

Zalety.

Elektroniczny tester warsztatowy do sprawdzania i ustawiania wskazujących i klikowych kluczy dynamometrycznych.

Pomiar w szerokim zakresie momentu obrotowego do 1100 Nm.

Wymienne adaptery końcówek do wkręcania z uchwytem czworokątnym w bloku montażowym umożliwiają elastyczne zastosowanie ze standardowymi rozmiarami końcówek do wkręcania z uchwytem czworokątnym.



Proste, szybkie i niezawodne testowanie kluczy dynamometrycznych w celu zapewnienia jakości w produkcji.

Prosta wymiana przetworników umożliwia szybkie dostosowanie do różnych zadań pomiarowych i specyficznych wymagań testowych.

Najważniejsze cechy produktu.



PRODUCT IMAGE
IN PROGRESS

Elastyczny montaż.

Niezależnie od tego, czy są montowane poziomo, czy pionowo - dobrze zaprojektowane punkty mocowania, kompaktowa konstrukcja i obrotowy wyświetlacz umożliwiają elastyczne ustawienie w dowolnym miejscu w warsztacie.



PRODUCT IMAGE
IN PROGRESS

Indywidualne rozwiązanie napędowe.

Do 4 adapterów końcówek do wkręcania z uchwytem czworokątnym jest zintegrowanych w bloku montażowym urządzenia, w zasięgu ręki, aby umożliwić elastyczne zastosowanie ze standardowymi rozmiarami końcówek do wkręcania z uchwytem czworokątnym.



PRODUCT IMAGE
IN PROGRESS

Adaptacyjny system pomiarowy.

Nasz czujnik SENSOTORK® 7707W jest wyposażony w łatwo wymienne przetworniki. Umożliwia to dostosowanie do indywidualnych wymagań pomiarowych.



Odporność na siły poprzeczne.

Wysoki poziom dokładności uzyskuje się dzięki płaskim przetwornikom i specjalnej technologii przetwarzania danych bezpośrednio w przetworniku. Dzięki zintegrowanemu wzmacniaczowi pomiarowemu przyrząd kontrolny jest odporny na momenty zginające i siły poprzeczne.

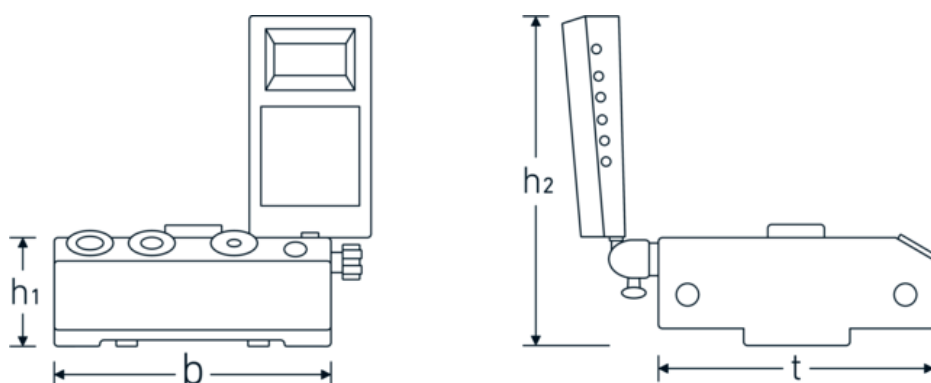
Technologie i cechy wydajnościowe.



QuickRelease

Blokada bezpieczeństwa QuickRelease ułatwia szybki montaż i wymianę przetworników. Czujniki blokują się w adapterze systemu kalibracji i odblokowują dopiero po naciśnięciu przycisku.

Rysunek techniczny.



Atrybuty techniczne.

Zakres pomiarowy N·m	0,4-20 N·m
Gniazdo kwadratowe [cal]	1/4 "
Szerokość mm (b)	180 mm
Waga z pudełkiem	9500 g
Wysokość mm (h1)	79 mm
Wysokość mm (h2)	215 mm
Nr modelu	7707-1W
t	180 mm

Dane logistyczne.

Głębokość mm (IFS)	430
Szerokość mm (IFS)	335
Wysokość mm (IFS)	170
WEEE/ElektroG	Kleingeräte B2C
Długość (w opakowaniu, mm)	430
Szerokość (w opakowaniu, mm)	335
Wysokość (w opakowaniu, mm)	170
Objętość (w opakowaniu, dm ³)	24.4885 dm ³
Art. nr	96521080
Waga (brutto, kg)	9,500

Waga PAP (kg)	0,016
Waga PVC (kg)	0,000
GTIN	4018754181148
Kraj pochodzenia AWR	GERMANY
Region pochodzenia	Nordrhein-Westfalen
Nr taryfy celnej	90318080
Standard pakowania	1
Waga (g)	6255 g

Lista części.



52100051



81320002



52100050
Urządzenie
wyświetlające do
przedstawiania
momentu obrotowego



52110052
Przewody spiralne



52110056
Zasilacz sieciowy



52110051
Kabel Jack



52100059



52100058

Variants.

Art. nr	Nr modelu (ERP)	Oznaczenie	GTIN
96521086	7707-1-3W	Elektroniczny przyrząd kontrolny do warsztatu SENSOTORK Zakres pom.0,2-10N·m Kwadrat wewnętrzny 1/4"	4018754241958
96521085	7707-1-2W	Elektroniczny przyrząd kontrolny do warsztatu SENSOTORK Zakres pom.0,2-10N·m Kwadrat wewnętrzny 1/4"	4018754241941
96521080	7707N-1W	Elektroniczny przyrząd kontrolny do warsztatu SENSOTORK Zakres pom.0,4-20N·m Kwadrat wewnętrzny 1/4"	4018754181148

96521072	7707-2W	Elektroniczny przyrząd kontrolny do warsztatu SENSOTORK Zakres pom.2-100N·m Kwadrat wewnętrzny 3/8"	4018754155781
96521083	7707-2-1W	Elektroniczny przyrząd kontrolny do warsztatu SENSOTORK Zakres pom.4-200N·m Kwadrat wewnętrzny 1/2"	4018754181162
96521084	7707-2-2W	Elektroniczny przyrząd kontrolny do warsztatu SENSOTORK Zakres pom.8-400N·m Kwadrat wewnętrzny 3/4"	4018754181179
96521082	7707N-3W	Elektroniczny przyrząd kontrolny do warsztatu SENSOTORK Zakres pom.25-1100N·m Kwadrat wewnętrzny 3/4"	4018754181155

GTIN-Code.



STAHLWILLE-POLSKA Sp. z o.o.

ul. Strażacka 72 · 43-382 Bielsko-Biała · Polska · Tel.: +48 33 82 80 700 · Fax: +48 606 639 294

stahlwille@stahlwille.pl · www.stahlwille.pl

Copyright by STAHLWILLE Eduard Wille GmbH & Co. KG, Wuppertal