



IMPACT-Steckschlüsseinsätze 1/2"

50D IMP

Art.-Nr. 23011036

GTIN 4018754251568

Modell 50D IMP 36



Bezeichnung.

IMPACT-Steckschlüsseinsatz 1/2 " 36mm L.50mm

Eigenschaften.

- mit Doppelsechskant
- 1/2" Innenvierkant-Antrieb
- Chrome Alloy Steel, brüniert

Produkt-Highlights.



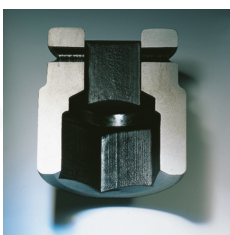
Leistungsfähig und belastbar.

Die Einsätze werden aus hochwertigem Chrome Alloy Steel gefertigt. Sie werden im Ölbad spannungs- und verzugsfrei gehärtet.



Optimierte Funktionalität.

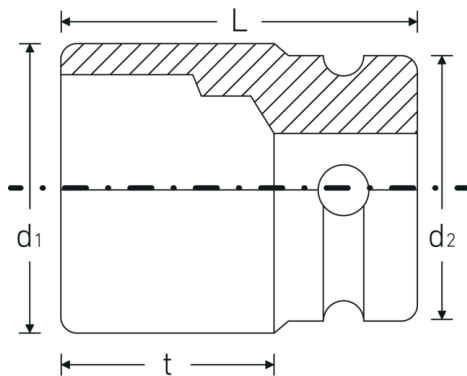
Alle IMPACT-Steckschlüsseinsätze verfügen über eine durchgehende Querbohrung für den Verbindungsstift sowie eine tiefe Rille für den Sicherungs-Gummiring. Der Sicherungsstift wird bei der Anwendung nicht belastet.



Hohe Passgenauigkeit.

Die hohe Passgenauigkeit durch enge Toleranzen garantiert eine optimale, spielfreie Übertragung der Kräfte auf den Steckschlüsseinsatz.

Technische Zeichnung.



Technische Attribute.

Abtriebsprofil	Doppelsechskant
Antriebsvierkant innen (Zoll)	1/2 "
d1	49 mm
d2	30 mm
Länge mm (L)	50 mm
Schlüsselweite [mm]	36 mm

Logistikdaten.

Tiefe mm (IFS)	50
Breite mm (IFS)	50
Höhe mm (IFS)	50
WEEE/ElektroG	nicht ear-pflichtig
Länge (verpackt, mm)	50
Breite (verpackt, mm)	50
Höhe (verpackt, mm)	50
Volumen (verpackt, dm3)	0.125 dm3
Art.-Nr.	23011036
Gewicht (brutto, kg)	0,313
Gewicht PAP (kg)	0,000
Gewicht PVC (kg)	0,002
GTIN	4018754251568
Ursprungsland AWR	TAIWAN, PROVINCE OF CHINA
Ursprungsregion	Ausländischer Ursprung
Zolltarifnr.	82042000
Packnorm	1
Gewicht (g)	313 g

Varianten.

Art.-Nr.	Modell-Nr. (ERP)	Bezeichnung	GTIN
23011032	50D IMP 32	IMPACT-Steckschlüsseinsatz 1/2 " 32mm L.43mm	4018754251551

23011036 50D IMP 36

IMPACT-Steckschlüsseinsatz 1/2 "
36mm L.50mm

4018754251568

GTIN-Code.



STAHLWILLE Eduard Wille GmbH & Co. KG

Lindenallee 27 · 42349 Wuppertal · Deutschland · Tel.: +49 202 4791-0 · Fax: +49 202 4791-200

info@stahlwille.de · www.stahlwille.com

Copyright by STAHLWILLE Eduard Wille GmbH & Co. KG, Wuppertal