

## Chiave a bussola IMPACT

51IMP



Nr. art    **23020019**  
GTIN       **4018754015177**  
Modello    **51 IMP 19**



### Designazione.

Chiave a bussola IMPACT 1/2 " 19mm Lar.85mm

### Descrizione.

- versione lunga
- con esagono
- attacco quadro interno da 1/2"
- Chrome Alloy Steel, finitura antracite
- DIN 3129 / ISO 1711-2

## Vantaggi.

Attacco quadro interno da 1/2".

## Caratteristiche del prodotto.



### Potente e resistente.

Le bussole sono realizzate in acciaio legato al cromo di alta qualità. Sono temperate in olio per prevenire le sollecitazioni e le distorsioni.



### Funzionalità ottimizzata.

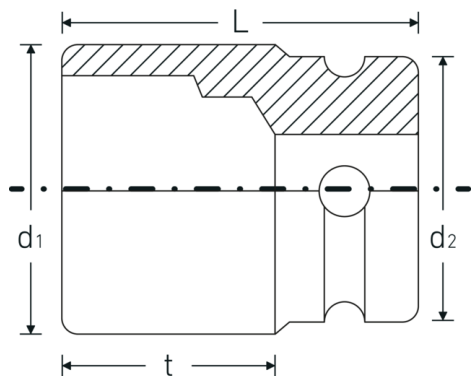
Tutti gli inserti per chiave a bussola IMPACT hanno un foro passante per il perno di collegamento e una scanalatura profonda per l'anello di gomma di bloccaggio. La spina di sicurezza non viene sottoposta a carichi durante l'uso.



### Elevata precisione di montaggio.

L'elevata precisione di adattamento dovuta a tolleranze estremamente strette garantisce una trasmissione ottimale e senza gioco delle forze, dalla chiave a percussione all'inserto per chiave a bussola, e una durata significativamente maggiore.

## Disegno tecnico.



## Attributi tecnici.

Profilo di uscita	esagono
Azionamento quadrato interno (pollici)	1/2 "
d1	28,8 mm
d2	30 mm
Lunghezza mm (L)	85 mm
Larghezza tra i piatti [mm]	19 mm
t	67,5 mm

## Dati logistici.

Profondità mm (IFS)	85
Larghezza mm (IFS)	30
Altezza mm (IFS)	30
RAEE/Legge sull'elettricità	nicht ear-pflichtig
Lunghezza (imballata, mm)	151
Larghezza (imballata, mm)	31
Altezza (imballata, mm)	86
Volume (imballato, dm3)	0.402566 dm3
N° Art.	23020019
Peso (lordo, kg)	1,468
Peso PAP (kg)	0,000
Peso PVC (kg)	0,007
GTIN	4018754015177
Paese di origine AWR	GERMANY
Regione di origine	Nordrhein-Westfalen
N. tariffa doganale	82042000
Standard di imballaggio	5
Peso [mm]	292 g

## Varianti.

N° Art.	Nr. modello (ERP)	Designazione	GTIN
23020013	51 IMP 13	Chiave a bussola IMPACT 1/2 " 13mm Lar.85mm	4018754015139
23020015	51 IMP 15	Chiave a bussola IMPACT 1/2 " 15mm Lar.85mm	4018754158126
23020016	51 IMP 16	Chiave a bussola IMPACT 1/2 " 16mm Lar.85mm	4018754015146
23020017	51 IMP 17	Chiave a bussola IMPACT 1/2 " 17mm Lar.85mm	4018754015153
23020018	51 IMP 18	Chiave a bussola IMPACT 1/2 " 18mm Lar.85mm	4018754015160
23020019	51 IMP 19	Chiave a bussola IMPACT 1/2 " 19mm Lar.85mm	4018754015177
23020021	51 IMP 21	Chiave a bussola IMPACT 1/2 " 21mm Lar.85mm	4018754015184
23020022	51 IMP 22	Chiave a bussola IMPACT 1/2 " 22mm Lar.85mm	4018754015191
23020024	51 IMP 24	Chiave a bussola IMPACT 1/2 " 24mm Lar.85mm	4018754015207
23020027	51 IMP 27	Chiave a bussola IMPACT 1/2 " 27mm Lar.85mm	4018754015214

## Codice GTIN.

