

## Llaves inglesas

**4026**



Núm. art. **40260106**

GTIN **4018754299577**

Modelo **4026 6**

### Designación.

Llave de una boca ajustable SW máx. 24mm Long.161mm

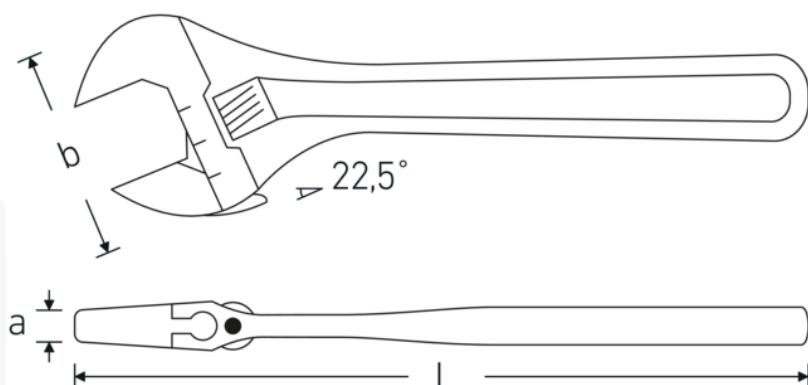
### Descripción.

- de paso izquierdo
- DIN 3117/ISO 6787 Forma B
- ASME B 107.100
- posición de la boca: 22,5°
- Cromo-Vanadio, fosfatadas

### Ventajas.

de paso izquierdo

### Dibujo técnico.



## Atributos técnicos.

<b>a</b>	10,8 mm
<b>Anchura mm (b)</b>	50 mm
<b>DIN</b>	DIN 3117 / ISO 6787 Form B
<b>Tam.</b>	6
<b>Longitud mm (L)</b>	161 mm
<b>Superficie</b>	fosfatado
<b>Anchura máxima de los planos</b>	24 mm

## Datos logísticos.

<b>Profundidad mm (IFS)</b>	160
<b>Anchura mm (IFS)</b>	46
<b>Altura mm (IFS)</b>	11
<b>Longitud (empaquetada, mm)</b>	163
<b>Anchura (empaquetada, mm)</b>	64
<b>Altura en pulgadas</b>	40
<b>Volumen (envasado, dm3)</b>	0.41728 dm3
<b>Núm. art.</b>	40260106
<b>Peso (bruto, kg)</b>	0,650
<b>Peso PAP (kg)</b>	0,000
<b>Peso PVC (kg)</b>	0,009
<b>GTIN</b>	4018754299577
<b>País de origen AWR</b>	SPAIN
<b>Región de origen</b>	Ausländischer Ursprung
<b>RAEE/Ley eléctrica</b>	nicht ear-pflichtig
<b>Arancel de aduanas núm.</b>	82041200
<b>Norma de embalaje</b>	5
<b>Peso</b>	155 g

## Variantes.

Núm. art.	Núm. de modelo (ERP)	Designación	GTIN
40260104	4026 4	Llave de una boca ajustable SW máx. 13mm Long.115mm	4018754299560
40260106	4026 6	Llave de una boca ajustable SW máx. 24mm Long.161mm	4018754299577
40260108	4026 8	Llave de una boca ajustable SW máx. 30mm Long.207mm	4018754299584
40260110	4026 10	Llave de una boca ajustable SW máx. 34mm Long.259mm	4018754299591
40260112	4026 12	Llave de una boca ajustable SW máx. 39mm Long.311mm	4018754299607
40260115	4026 15	Llave de una boca ajustable SW máx. 44mm Long.386mm	4018754299614
40260118	4026 18	Llave de una boca ajustable SW máx. 53mm Long.462mm	4018754299621

## Código GTIN.

