

Llaves inglesas

4025



Núm. art. **40250112**
GTIN **4018754299539**
Modelo **4025 12**

Designación. Llave de una boca ajustable SW máx. 39mm Long.311mm

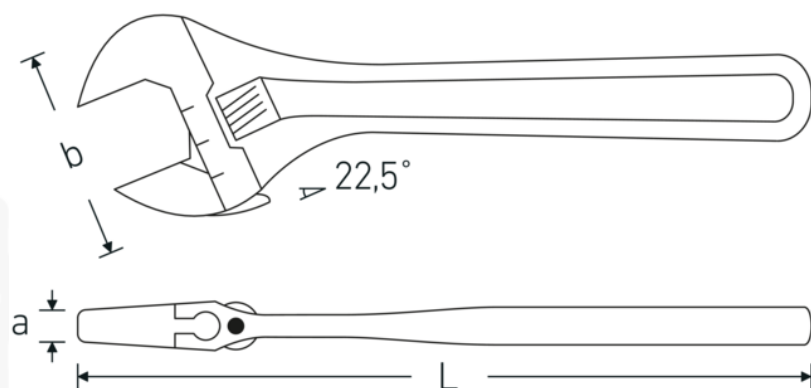
Descripción.

- de paso derecho
- DIN 3117/ISO 6787 Forma B
- ASME B107.100
- posición de la boca: 22,5°
- Cromo-Vanadio, cromadas

Ventajas.

de paso derecho

Dibujo técnico.



Atributos técnicos.

a	19 mm
Anchura mm (b)	84 mm
DIN	DIN 3117 / ISO 6787 Form B
Tam.	12
Longitud mm (L)	311 mm
Superficie	cromado
Anchura máxima de los planos	39 mm

Datos logísticos.

Profundidad mm (IFS)	310
Anchura mm (IFS)	82
Altura mm (IFS)	19
Longitud (empaquetada, mm)	320
Anchura (empaquetada, mm)	115
Altura en pulgadas	55
Volumen (envasado, dm3)	2.024 dm3
Núm. art.	40250112
Peso (bruto, kg)	3,600
Peso PAP (kg)	0,000
Peso PVC (kg)	0,016
GTIN	4018754299539
País de origen AWR	SPAIN
Región de origen	Ausländischer Ursprung
RAEE/Ley eléctrica	nicht ear-pflichtig
Arancel de aduanas núm.	82041200
Norma de embalaje	5
Peso	805 g

Variantes.

Núm. art.	Núm. de modelo (ERP)	Designación	GTIN
40250104	4025 4	Llave de una boca ajustable SW máx. 13mm Long.115mm	4018754299492
40250106	4025 6	Llave de una boca ajustable SW máx. 24mm Long.161mm	4018754299508
40250108	4025 8	Llave de una boca ajustable SW máx. 30mm Long.207mm	4018754299515
40250110	4025 10	Llave de una boca ajustable SW máx. 34mm Long.259mm	4018754299522
40250112	4025 12	Llave de una boca ajustable SW máx. 39mm Long.311mm	4018754299539
40250115	4025 15	Llave de una boca ajustable SW máx. 44mm Long.386mm	4018754299546
40250118	4025 18	Llave de una boca ajustable SW máx. 53mm Long.462mm	4018754299553

Código GTIN.

