

## Drehmomentschlüssel MANOSKOP®

### 721 Quick



Art.-Nr. **50204005**  
GTIN **4018754268917**  
Modell **721/5 QUICK**



#### Bezeichnung.

Drehmomentschlüssel MANOSKOP® 721 Quick 6-50N·m 3/8" L. 352mm

#### Eigenschaften.

- auslösend mit Doppel-Stopp-Signal
- kein Rücksetzen auf „0“ erforderlich
- das Messelement wird nur beim Anziehvorgang belastet
- Blitzeinstellung durch leicht zu betätigenden Klemmhebel im Griff
- abrutschsicheres Verstellelement mit Daumenmulde für schnelles Einstellen des Drehmoments
- Doppelskala N·m/ft·lb
- Auslösemechanismus unempfindlich gegenüber Weiter- und Gegenbelastung (max. bis zur Messbereichsgrenze des Drehmomentschlüssels)
- Kalibrierung mit den perfectControl® Kalibriereinrichtungen Nr. 7791, Nr. 7794 oder der Kalibrieranlage Nr. 7706
- einfache Justierung von außen über zwei Justierschrauben ohne Demontage
- für den kontrollierten Rechtsanzug
- mit 2-Komponenten-Griff
- Kalibrierschein gemäß DIN EN ISO 6789-2:2017
- **Anzeigeabweichung  $\pm 4\%$**

#### Vorteile.

Made in Germany - auslösender STAHLWILLE Drehmomentschlüssel, Länge 352 mm, mit Kalibrierzertifikat (DIN EN ISO 6789-2:2017), 50204005.

Patentiertes, verschleißarmes Auslösesystem mit Biegestab.

Blitzschnelle und präzise Einstellung des Drehmoments.

Eine Weiterbelastung nach dem Auslösen oder eine Belastung entgegen der Funktionsrichtung verursachen keine Beschädigung des Drehmomentschlüssels.

## Produkt-Highlights.



### Blitzschnelle Einstellung.

Die einfache und schnelle Einstellung des Drehmoments erfolgt durch ein leicht zu betätigendes Klemmhebel im Griff. Die Skala lässt sich mit einem ergonomisch geformten, abrutschsicheren Verstellelement mit Daumenmulde schnell und sicher verschieben.



### Justieren ohne Demontage.

Die mechanischen STAHLWILLE Drehmomentschlüssel verfügen über zwei Einstellpunkte für den oberen und unteren Wert, was eine einfache Justierung von außen ermöglicht, ohne dass eine Demontage des Werkzeugs erforderlich ist.

## Technologien und Leistungsmerkmale.



### Werkskalibrierschein (ISO-Kalibrierung)

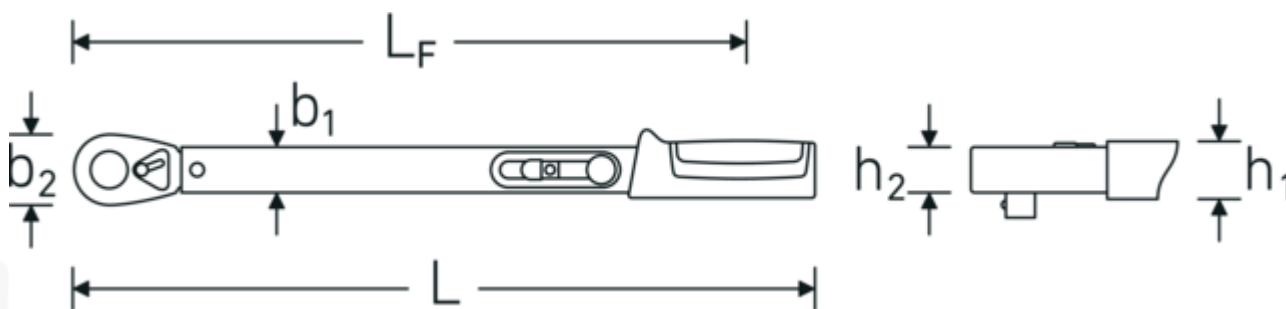
Unsere Drehmomentwerkzeuge, Messwertaufnehmer und Prüfgeräte sind mit einem Werkskalibrierschein nach DIN EN ISO 6789-2 und in Anlehnung an DKD-R 10-8 für die Rückführung der Messmittel ausgestattet.



### 2-Komponenten-Griff

Unser 2-Komponenten-Griff ist rutschfest und ergonomisch geformt. Er ist resistent gegen die gängigsten Öle, Fette, Kraftstoffe, Bremsflüssigkeiten und Skydrol. Die Pfeilmarkierung auf dem Griff verdeutlicht die Betätigungsrichtung.

## Technische Zeichnung.



## Technische Attribute.

Skaleneinteilung ft-lb	1 ft-lb
Skaleneinteilung N-m	2 N-m

## Logistikdaten.

Tiefe mm (IFS)	352
Breite mm (IFS)	40

<b>Messbereich N·m</b>	6-50 N·m	<b>Höhe mm (IFS)</b>	50
<b>Messbereich ft·lb</b>	5-36 ft·lb	<b>WEEE/ElektroG</b>	nicht ear-pflichtig
<b>Abtriebsvierkant außen (Zoll)</b>	3/8	<b>Länge (verpackt, mm)</b>	370
<b>Anzahl Zähne</b>	30	<b>Breite (verpackt, mm)</b>	45
<b>b1</b>	28 mm	<b>Höhe (verpackt, mm)</b>	50
<b>b2</b>	27,5 mm	<b>Volumen (verpackt, dm<sup>3</sup>)</b>	0.8325 dm <sup>3</sup>
<b>DIN</b>	DIN EN ISO 6789-2:2017	<b>Art.-Nr.</b>	50204005
<b>Gr.</b>	5	<b>Gewicht (brutto, kg)</b>	0,960
<b>Höhe mm (h1)</b>	23 mm	<b>Gewicht PAP (kg)</b>	0,000
<b>Höhe mm (h2)</b>	14,5 mm	<b>Gewicht PVC (kg)</b>	0,000
<b>Länge mm (L)</b>	352 mm	<b>GTIN</b>	4018754268917
<b>LF</b>	293 mm	<b>Ursprungsland AWR</b>	GERMANY
<b>MA N·m</b>	6 N·m	<b>Ursprungsregion</b>	Nordrhein-Westfalen
<b>Nennwert N·m</b>	50 N·m	<b>Zolltarifnr.</b>	82041100
		<b>Packnorm</b>	1
		<b>Gewicht (g)</b>	880 g

## Varianten.

Art.-Nr.	Modell-Nr. (ERP)	Bezeichnung	GTIN
50204005	721/5 QUICK	Drehmomentschlüssel MANOSKOP® 721 Quick 6-50N·m 3/8" L. 352mm	4018754268917
50204015	721/15 QUICK	Drehmomentschlüssel MANOSKOP® 721 Quick 30-150N·m 1/2" L. 452mm	4018754268924
50204020	721/20 QUICK	Drehmomentschlüssel MANOSKOP® 721 Quick 40-200N·m 1/2" L. 483mm	4018754268931
50204030	721/30 QUICK	Drehmomentschlüssel MANOSKOP® 721 Quick 60-300N·m 1/2" L. 553mm	4018754268948

## GTIN-Code.



## Ersatzteile/Ersatzteil für.



59191005  
Knarren-Ersatzteil-  
Satz

## Bilder.



**STAHLWILLE Eduard Wille GmbH & Co. KG**

Lindenallee 27 · 42349 Wuppertal · Deutschland · Tel.: +49 202 4791-0 · Fax: +49 202 4791-200

info@stahlwille.de · www.stahlwille.com

Copyright by STAHLWILLE Eduard Wille GmbH & Co. KG, Wuppertal