

Chiavi a rullino regolabili

4025



Nr. art **40250108**
GTIN **4018754299515**
Modello **4025 8**

Designazione.

Chiave a una bocca regolabile Mis. max. 30mm Lar.207mm

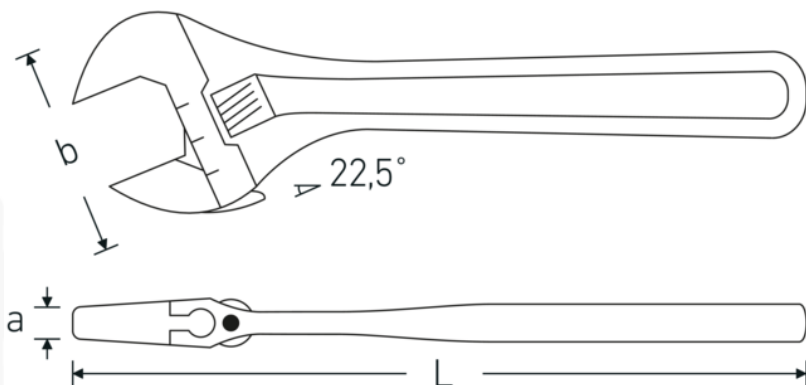
Descrizione.

- destre
- DIN 3117/ISO 6787 (Forma B)
- ASME B107.100
- bocca inclinata a 22,5°
- Chrom-Vanadium, cromate

Vantaggi.

destro

Disegno tecnico.



Attributi tecnici.

a	14 mm
Larghezza mm (b)	62 mm
DIN	DIN 3117 / ISO 6787 Form B
Gr.	8
Lunghezza mm (L)	207 mm
Larghezza massima tra i piatti	30 mm

Dati logistici.

Profondità mm (IFS)	205
Larghezza mm (IFS)	58
Altezza mm (IFS)	13
Lunghezza (imballata, mm)	210
Larghezza (imballata, mm)	60
Altezza (imballata, mm)	60
Volume (imballato, dm3)	0.756 dm3
N° Art.	40250108
Peso (lordo, kg)	1,330
Peso PAP (kg)	0,000
Peso PVC (kg)	0,010
GTIN	4018754299515
Paese di origine AWR	SPAIN
Regione di origine	Ausländischer Ursprung
RAEE/Legge sull'elettricità	nicht ear-pflichtig
N. tariffa doganale	82041200
Standard di imballaggio	5
Peso [mm]	310 g

Varianti.

N° Art.	Nr. modello (ERP)	Designazione	GTIN
40250104	4025 4	Chiave a una bocca regolabile Mis. max. 13mm Lar.115mm	4018754299492
40250106	4025 6	Chiave a una bocca regolabile Mis. max. 24mm Lar.161mm	4018754299508
40250108	4025 8	Chiave a una bocca regolabile Mis. max. 30mm Lar.207mm	4018754299515
40250110	4025 10	Chiave a una bocca regolabile Mis. max. 34mm Lar.259mm	4018754299522
40250112	4025 12	Chiave a una bocca regolabile Mis. max. 39mm Lar.311mm	4018754299539
40250115	4025 15	Chiave a una bocca regolabile Mis. max. 44mm Lar.386mm	4018754299546
40250118	4025 18	Chiave a una bocca regolabile Mis. max. 53mm Lar.462mm	4018754299553

Codice GTIN.

