

Nasadka IMPACT

2509



Art. nr 25090032
GTIN 4018754015924
Modelka 2509 32



Oznaczenie.

Nasadka IMPACT 3/4 " 32mm Dł.100mm

Właściwości.

- wersja długa, o zmniejszonej średnicy
- z gniazdem sześciokątnym
- Wewnętrzny napęd kwadratowy 3/4"
- do złączy śrubowych np. kół TRILEX®
- Chrome Alloy Steel, metalowe wykończenie szczotkowanej stali nierdzewnej
- DIN 3129 / ISO 1711-2

Zalety.

Wewnętrzny napęd kwadratowy 3/4".

Najważniejsze cechy produktu.



Potężny i odporny.

Nasadki są wykonane z wysokiej jakości stali stopowej chromowej. Są one hartowane w oleju, aby zapobiec naprężeniom i odkształceniom.



Zoptymalizowana funkcjonalność.

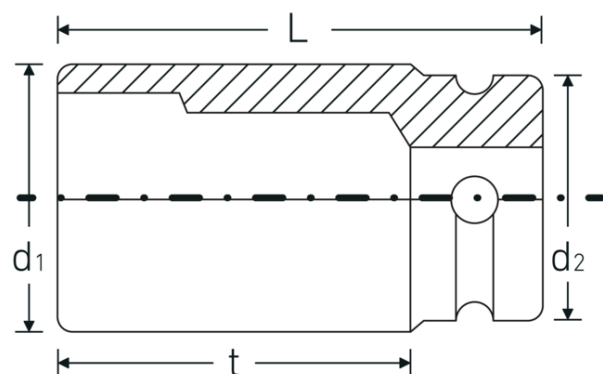
Wszystkie nasadki IMPACT mają przelotowy otwór centralny na sworzeń blokujący oraz głęboki rowek na o-ring, aby poprawić przyczepność. Sworzeń blokujący nie jest obciążony podczas użytkowania.



Wysoka dokładność dopasowania.

Niezwykła dokładność dopasowania, która wynika z bardzo wąskich tolerancji, gwarantuje minimalną utratę siły podczas przenoszenia siły z wkrętaka udarowego na śrubę, a także gwarantuje znacznie większą trwałość.

Rysunek techniczny.



Atrybuty techniczne.

Profil wyjściowy	gniazdo sześciokątne
Kwadratowy napęd wewnętrzny (cal)	3/4 "
d1	46,8 mm
d2	44 mm
Długość mm (L)	100 mm
Szerokość w poprzek płaskowników [mm]	32 mm
t	72 mm

Dane logistyczne.

Głębokość mm (IFS)	100
Szerokość mm (IFS)	47
Wysokość mm (IFS)	47
WEEE/ElektroG	nicht ear-pflichtig
Długość (w opakowaniu, mm)	110
Szerokość (w opakowaniu, mm)	100
Wysokość (w opakowaniu, mm)	48
Objętość (w opakowaniu, dm ³)	0.528 dm ³
Art. nr	25090032
Waga (brutto, kg)	1,556
Waga PAP (kg)	0,000
Waga PVC (kg)	0,008
GTIN	4018754015924
Kraj pochodzenia AWR	GERMANY
Region pochodzenia	Nordrhein-Westfalen
Nr taryfy celnej	82042000
Standard pakowania	2
Waga (g)	778 g

Variants.

Art. nr	Nr modelu (ERP)	Oznaczenie	GTIN
25090027	2509 27	Nasadka IMPACT 3/4 " 27mm Dł.100mm	4018754015900
25090030	2509 30	Nasadka IMPACT 3/4 " 30mm Dł.100mm	4018754015917
25090032	2509 32	Nasadka IMPACT 3/4 " 32mm Dł.100mm	4018754015924
25090033	2509 33	Nasadka IMPACT 3/4 " 33mm Dł.100mm	4018754015931

GTIN-Code.



Accessories.



39023540
Trzpień łączący



39013650
Gumowy pierścień

STAHLWILLE-POLSKA Sp. z o.o.

ul. Strażacka 72 · 43-382 Bielsko-Biała · Polska · Tel.: +48 33 82 80 700 · Fax: +48 606 639 294

stahlwille@stahlwille.pl · www.stahlwille.pl

Copyright by STAHLWILLE Eduard Wille GmbH & Co. KG, Wuppertal