

## Chiave a bussola IMPACT

66IMP



Nr. art    **26020036**  
GTIN       **4018754016457**  
Modello   **66 IMP 36**



### Designazione.

Chiave a bussola IMPACT 1 " 36mm Lar.110mm

### Descrizione.

- versione lunga
- con esagono
- attacco quadro interno da 1"
- Chrome Alloy Steel, finitura antracite
- DIN 3129 / ISO 1711-2

## Vantaggi.

Attacco quadro interno da 1".

## Caratteristiche del prodotto.



### Potente e resistente.

Le bussole sono realizzate in acciaio legato al cromo di alta qualità. Sono temprate in olio per prevenire le sollecitazioni e le distorsioni.



### Funzionalità ottimizzata.

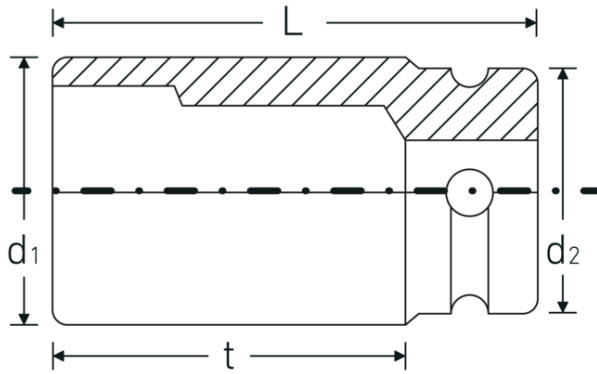
Tutti gli inserti per chiave a bussola IMPACT hanno un foro passante per il perno di collegamento e una scanalatura profonda per l'anello di gomma di bloccaggio. La spina di sicurezza non viene sottoposta a carichi durante l'uso.



### Elevata precisione di montaggio.

L'elevata precisione di adattamento dovuta a tolleranze estremamente strette garantisce una trasmissione ottimale e senza gioco delle forze, dalla chiave a percussione all'inserto per chiave a bussola, e una durata significativamente maggiore.

## Disegno tecnico.



## Attributi tecnici.

Profilo di uscita	esagono
Azionamento quadrato interno (pollici)	1 "
d1	56,5 mm
d2	54 mm
Lunghezza mm (L)	110 mm
Larghezza tra i piatti [mm]	36 mm
t	78 mm

## Dati logistici.

Profondità mm (IFS)	110
Larghezza mm (IFS)	57
Altezza mm (IFS)	57
RAEE/Legge sull'elettricità	nicht ear-pflichtig
Lunghezza (imballata, mm)	115
Larghezza (imballata, mm)	111
Altezza (imballata, mm)	58
Volume (imballato, dm3)	0.74037 dm3
N° Art.	26020036
Peso (lordo, kg)	2,624
Peso PAP (kg)	0,000
Peso PVC (kg)	0,009
GTIN	4018754016457
Paese di origine AWR	GERMANY
Regione di origine	Nordrhein-Westfalen
N. tariffa doganale	82042000
Standard di imballaggio	2
Peso [mm]	1312 g

## Varianti.

N° Art.	Nr. modello (ERP)	Designazione	GTIN
26020024	66 IMP 24	Chiave a bussola IMPACT 1 " 24mm Lar.110mm	4018754016402
26020027	66 IMP 27	Chiave a bussola IMPACT 1 " 27mm Lar.110mm	4018754016419
26020030	66 IMP 30	Chiave a bussola IMPACT 1 " 30mm Lar.110mm	4018754016426
26020032	66 IMP 32	Chiave a bussola IMPACT 1 " 32mm Lar.110mm	4018754016433
26020033	66 IMP 33	Chiave a bussola IMPACT 1 " 33mm Lar.110mm	4018754016440
26020036	66 IMP 36	Chiave a bussola IMPACT 1 " 36mm Lar.110mm	4018754016457
26020038	66 IMP 38	Chiave a bussola IMPACT 1 " 38mm Lar.110mm	4018754016464
26020041	66 IMP 41	Chiave a bussola IMPACT 1 " 41mm Lar.110mm	4018754016471
26020046	66 IMP 46	Chiave a bussola IMPACT 1 " 46mm Lar.110mm	4018754016488

## Codice GTIN.

