



Nasadka IMPACT

55IMP

Art. nr 25010033
GTIN 4018754015740
Modelka 55 IMP 33



Oznaczenie. Nasadka IMPACT 3/4 " 33mm Dł.54mm

Właściwości.

- z gniazdem sześciokątnym
- Wewnętrzny napęd kwadratowy 3/4"
- Chrome Alloy Steel, metalowe wykończenie szczotkowanej stali nierdzewnej
- DIN 3129 / ISO 1711-2

Zalety.

Wewnętrzny napęd kwadratowy 3/4".

Najważniejsze cechy produktu.



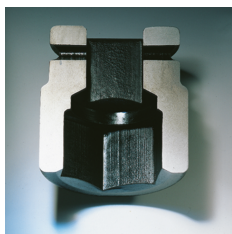
Potężny i odporny.

Nasadki są wykonane z wysokiej jakości stali stopowej chromowej. Są one hartowane w oleju, aby zapobiec naprężeniom i odkształceniom.



Zoptymalizowana funkcjonalność.

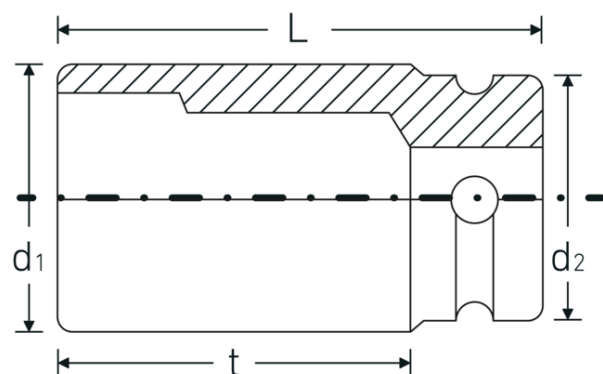
Wszystkie nasadki IMPACT mają przelotowy otwór centralny na sworzeń blokujący oraz głęboki rowek na o-ring, aby poprawić przyczepność. Sworzeń blokujący nie jest obciążony podczas użytkowania.



Wysoka dokładność dopasowania.

Niezwykła dokładność dopasowania, która wynika z bardzo wąskich tolerancji, gwarantuje minimalną utratę siły podczas przenoszenia siły z wkrętaka udarowego na śrubę, a także gwarantuje znacznie większą trwałość.

Rysunek techniczny.



Atrybuty techniczne.

| | |
|---------------------------------------|-----------------------|
| Profil wyjściowy | gniazdo sześciokątne |
| Kwadratowy napęd wewnętrzny (cal) | 3/4 " |
| d1 | 51,5 mm |
| d2 | 44 mm |
| DIN | DIN 3129 / ISO 1711-2 |
| Długość mm (L) | 54 mm |
| Szerokość w poprzek płaskowników [mm] | 33 mm |
| t | 25,5 mm |

Dane logistyczne.

| | |
|---|--------------------------|
| Głębokość mm (IFS) | 54 |
| Szerokość mm (IFS) | 52 |
| Wysokość mm (IFS) | 52 |
| WEEE/ElektroG | nicht ear-pflichtig |
| Długość (w opakowaniu, mm) | 105 |
| Szerokość (w opakowaniu, mm) | 53 |
| Wysokość (w opakowaniu, mm) | 55 |
| Objętość (w opakowaniu, dm ³) | 0.306075 dm ³ |
| Art. nr | 25010033 |
| Waga (brutto, kg) | 0,954 |
| Waga PAP (kg) | 0,000 |
| Waga PVC (kg) | 0,007 |
| GTIN | 4018754015740 |
| Kraj pochodzenia AWR | GERMANY |
| Region pochodzenia | Nordrhein-Westfalen |
| Nr taryfy celnej | 82042000 |
| Standard pakowania | 2 |
| Waga (g) | 477 g |

Variants.

| Art. nr | Nr modelu (ERP) | Oznaczenie | GTIN |
|----------|-----------------|-----------------------------------|---------------|
| 25010017 | 55 IMP 17 | Nasadka IMPACT 3/4 " 17mm Dł.48mm | 4018754015597 |
| 25010018 | 55 IMP 18 | Nasadka IMPACT 3/4 " 18mm Dł.48mm | 4018754015603 |
| 25010019 | 55 IMP 19 | Nasadka IMPACT 3/4 " 19mm Dł.48mm | 4018754015610 |
| 25010021 | 55 IMP 21 | Nasadka IMPACT 3/4 " 21mm Dł.50mm | 4018754015634 |
| 25010022 | 55 IMP 22 | Nasadka IMPACT 3/4 " 22mm Dł.50mm | 4018754015641 |
| 25010024 | 55 IMP 24 | Nasadka IMPACT 3/4 " 24mm Dł.50mm | 4018754015665 |
| 25010027 | 55 IMP 27 | Nasadka IMPACT 3/4 " 27mm Dł.51mm | 4018754015696 |
| 25010028 | 55 IMP 28 | Nasadka IMPACT 3/4 " 28mm Dł.54mm | 4018754015702 |
| 25010029 | 55 IMP 29 | Nasadka IMPACT 3/4 " 29mm Dł.54mm | 4018754015719 |
| 25010030 | 55 IMP 30 | Nasadka IMPACT 3/4 " 30mm Dł.54mm | 4018754015726 |
| 25010032 | 55 IMP 32 | Nasadka IMPACT 3/4 " 32mm Dł.54mm | 4018754015733 |
| 25010033 | 55 IMP 33 | Nasadka IMPACT 3/4 " 33mm Dł.54mm | 4018754015740 |
| 25010034 | 55 IMP 34 | Nasadka IMPACT 3/4 " 34mm Dł.54mm | 4018754015757 |
| 25010036 | 55 IMP 36 | Nasadka IMPACT 3/4 " 36mm Dł.57mm | 4018754015771 |
| 25010038 | 55 IMP 38 | Nasadka IMPACT 3/4 " 38mm Dł.58mm | 4018754015795 |
| 25010041 | 55 IMP 41 | Nasadka IMPACT 3/4 " 41mm Dł.58mm | 4018754233885 |
| 25010046 | 55 IMP 46 | Nasadka IMPACT 3/4 " 46mm Dł.63mm | 4018754233892 |

GTIN-Code.



Accessories.



39023540

Trzpień tączący



39013650

Gumowy pierścień

STAHLWILLE-POLSKA Sp. z o.o.

ul. Strażacka 72 · 43-382 Bielsko-Biała · Polska · Tel.: +48 33 82 80 700 · Fax: +48 606 639 294

stahlwille@stahlwille.pl · www.stahlwille.pl

Copyright by STAHLWILLE Eduard Wille GmbH & Co. KG, Wuppertal