



## Nasadka IMPACT

2307TX

Art. nr 23070045  
GTIN 4018754154012  
Modelka 2307TX IMP T 45



**Oznaczenie.** Nasadka IMPACT 1/2 " T45 Dt.40mm

**Właściwości.**

- do wpuszczanych śrub TORX®
- wewnętrzny napęd kwadratowy 1/2"
- Chrome Alloy Steel, metalowe wykończenie szczotkowanej stali nierdzewnej

## Zalety.

Wewnętrzny napęd kwadratowy 1/2".

## Najważniejsze cechy produktu.



### Zoptymalizowana funkcjonalność.

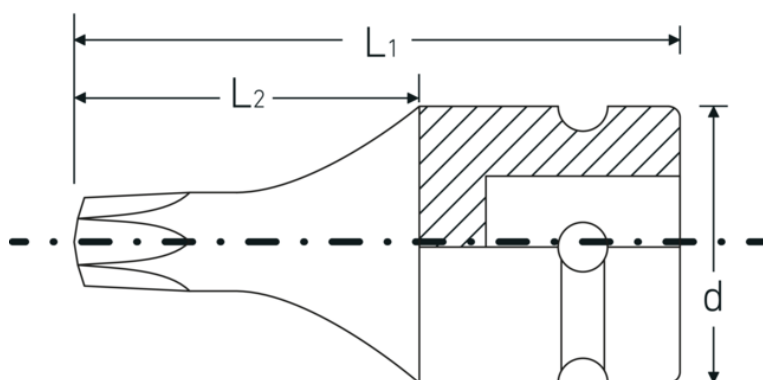
Wszystkie nasadki IMPACT mają przelotowy otwór centralny na sworzeń blokujący oraz głęboki rowek na o-ring, aby poprawić przyczepność. Sworzeń blokujący nie jest obciążony podczas użytkowania.



### Wysoka dokładność dopasowania.

Niezwykła dokładność dopasowania, która wynika z bardzo wąskich tolerancji, gwarantuje minimalną utratę siły podczas przenoszenia siły z wkrętaka udarowego na śrubę, a także gwarantuje znacznie większą trwałość.

## Rysunek techniczny.



## Atrybuty techniczne.

Profil wyjściowy	TORX®
Profil wyjściowy TORX® (mm)	7,8 mm
Kwadratowy napęd wewnętrzny (cal)	1/2 "
d	25 mm
Rozmiar profilu wyjściowego	T45
L1	40 mm
L2	21 mm

## Dane logistyczne.

Głębokość mm (IFS)	40
Szerokość mm (IFS)	26
Wysokość mm (IFS)	26
WEEE/ElektroG	nicht ear-pflichtig
Długość (w opakowaniu, mm)	90
Szerokość (w opakowaniu, mm)	80
Wysokość (w opakowaniu, mm)	26
Objętość (w opakowaniu, dm <sup>3</sup> )	0.1872 dm <sup>3</sup>
Art. nr	23070045
Waga (brutto, kg)	0,305
Waga PAP (kg)	0,000
Waga PVC (kg)	0,005
GTIN	4018754154012
Kraj pochodzenia AWR	GERMANY
Region pochodzenia	Nordrhein-Westfalen
Nr taryfy celnej	82042000
Standard pakowania	5
Waga (g)	59 g

## Variants.

Art. nr	Nr modelu (ERP)	Oznaczenie	GTIN
23070030	2307TX IMP T 30	Nasadka IMPACT 1/2 " T30 Dł.40mm	4018754015221

23070040	2307TX IMP T 40	Nasadka IMPACT 1/2 " T40 Dł.40mm	4018754015238
23070045	2307TX IMP T 45	Nasadka IMPACT 1/2 " T45 Dł.40mm	4018754154012
23070050	2307TX IMP T 50	Nasadka IMPACT 1/2 " T50 Dł.40mm	4018754015245
23070055	2307TX IMP T 55	Nasadka IMPACT 1/2 " T55 Dł.40mm	4018754015252
23070060	2307TX IMP T 60	Nasadka IMPACT 1/2 " T60 Dł.40mm	4018754015269

## GTIN-Code.



## Accessories.



39022030  
Trzebień tączący



39011940  
Pierścienie gumowe

STAHLWILLE-POLSKA Sp. z o.o.

ul. Strażacka 72 · 43-382 Bielsko-Biała · Polska · Tel.: +48 33 82 80 700 · Fax: +48 606 639 294

stahlwille@stahlwille.pl · www.stahlwille.pl

Copyright by STAHLWILLE Eduard Wille GmbH & Co. KG, Wuppertal