



IMPACT top

50D IMP

Art. nr. 23011036
GTIN 4018754251568
Model 50D IMP 36



Betegnelse. IMPACT top 1/2 " 36mm L.50mm

Egenskaber.

- Med dobbeltsekskant
- 1/2" indvendig firkantkobling
- Chrome Alloy Steel, gunmetal finish

Fordele.

1/2" indvendig firkantkobling.

Produktets højdepunkter.



Kraftfuld og modstandsdygtig

Soklerne er fremstillet af højkvalitets kromlegeret stål (Chrome Alloy Steel). De er hærdet i olie for at forhindre stress og forvrængning.



Optimeret funktionalitet

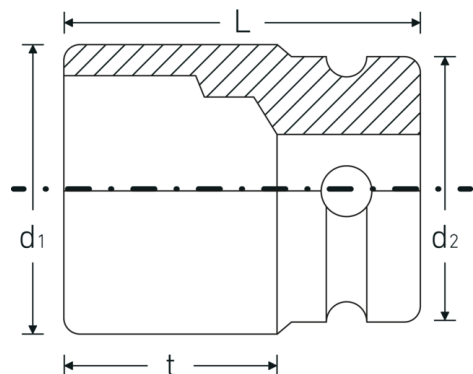
Alle IMPACT-topnøglesats har en gennemgående tværboring til forbindelsesstiften samt en dyb rille til sikringsgummiringen. Sikringsstiften belastes ikke ved anvendelsen.



Høj pasningsnøjagtighed.

Den høje pasning på grund af ekstremt tætte tolerancer garanterer en optimal, slørfri overførsel af kræfterne fra slag nøglen til topnøgleindsatsen og en tydeligt forøget holdbarhed.

Teknisk tegning.



Tekniske egenskaber.

Udgangsprofil	bi-hex
Indvendig firkantsdrev (tommer)	1/2 "
d1	49 mm
d2	30 mm
Længde mm. (L)	50 mm
Nøglestørrelse [mm.]	36 mm

Logistiske data.

Dybde mm. (IFS)	50
Bredde mm. (IFS)	50
Højde mm. (IFS)	50
WEEE/ElektroG	nicht ear-pflichtig
Længde (pakket, mm.)	50
Bredde (pakket, mm.)	50
Højde (pakket, mm.)	50
Volym (förpackad, dm3)	0.125 dm3
Art. nr.	23011036
Vægt (brutto, kg)	0,313
Vægt PAP (kg)	0,000
Vægt PVC (kg)	0,002
GTIN	4018754251568
Oprindelsesland AWR	TAIWAN, PROVINCE OF CHINA
Oprindelsesregion	Ausländischer Ursprung
Toldtarif nr.	82042000
Pakkestandard	1
Vægt (g)	313 g

Varianter.

Art. nr.	Model nr. (ERP)	Betegnelse	GTIN
23011032	50D IMP 32	IMPACT top 1/2 " 32mm L.43mm	4018754251551
23011036	50D IMP 36	IMPACT top 1/2 " 36mm L.50mm	4018754251568

GTIN-kode.

