



Nasadka IMPACT

56IMP

Art. nr 25020030
GTIN 4018754015856
Modelka 56 IMP 30



Oznaczenie.

Nasadka IMPACT 3/4 " 30mm Dł.100mm

Właściwości.

- wersja długa
- z gniazdem sześciokątnym
- Wewnętrzny napęd kwadratowy 3/4"
- Chrome Alloy Steel, metalowe wykończenie szczotkowanej stali nierdzewnej
- DIN 3129 / ISO 1711-2

Zalety.

Wewnętrzny napęd kwadratowy 3/4".

Najważniejsze cechy produktu.



Potężny i odporny.

Nasadki są wykonane z wysokiej jakości stali stopowej chromowej. Są one hartowane w oleju, aby zapobiec naprężeniom i odkształceniom.



Zoptymalizowana funkcjonalność.

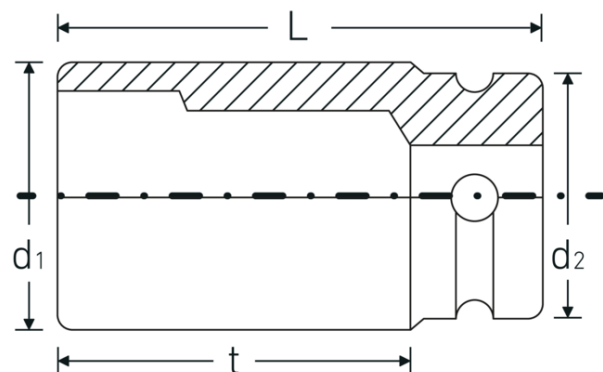
Wszystkie nasadki IMPACT mają przelotowy otwór centralny na sworzeń blokujący oraz głęboki rowek na o-ring, aby poprawić przyczepność. Sworzeń blokujący nie jest obciążony podczas użytkowania.



Wysoka dokładność dopasowania.

Niezwykła dokładność dopasowania, która wynika z bardzo wąskich tolerancji, gwarantuje minimalną utratę siły podczas przenoszenia siły z wkrętaka udarowego na śrubę, a także gwarantuje znacznie większą trwałość.

Rysunek techniczny.



Atrybuty techniczne.

Profil wyjściowy	gniazdo sześciokątne
Kwadratowy napęd wewnętrzny (cal)	3/4 "
d1	47,4 mm
d2	44 mm
Długość mm (L)	100 mm
Szerokość w poprzek płaskowników [mm]	30 mm
t	72,5 mm

Dane logistyczne.

Głębokość mm (IFS)	100
Szerokość mm (IFS)	48
Wysokość mm (IFS)	48
WEEE/ElektroG	nicht ear-pflichtig
Długość (w opakowaniu, mm)	101
Szerokość (w opakowaniu, mm)	100
Wysokość (w opakowaniu, mm)	49
Objętość (w opakowaniu, dm ³)	0.4949 dm ³
Art. nr	25020030
Waga (brutto, kg)	1,730
Waga PAP (kg)	0,000
Waga PVC (kg)	0,007
GTIN	4018754015856
Kraj pochodzenia AWR	GERMANY
Region pochodzenia	Nordrhein-Westfalen
Nr taryfy celnej	82042000
Standard pakowania	2
Waga (g)	860 g

Variants.

Art. nr	Nr modelu (ERP)	Oznaczenie	GTIN
25020017	56 IMP 17	Nasadka IMPACT 3/4 " 17mm Dł.90mm	4018754233908
25020019	56 IMP 19	Nasadka IMPACT 3/4 " 19mm Dł.90mm	4018754233915
25020021	56 IMP 21	Nasadka IMPACT 3/4 " 21mm Dł.100mm	4018754015801
25020022	56 IMP 22	Nasadka IMPACT 3/4 " 22mm Dł.100mm	4018754015818
25020024	56 IMP 24	Nasadka IMPACT 3/4 " 24mm Dł.100mm	4018754015825
25020027	56 IMP 27	Nasadka IMPACT 3/4 " 27mm Dł.100mm	4018754015832
25020030	56 IMP 30	Nasadka IMPACT 3/4 " 30mm Dł.100mm	4018754015856
25020032	56 IMP 32	Nasadka IMPACT 3/4 " 32mm Dł.100mm	4018754015863
25020034	56 IMP 34	Nasadka IMPACT 3/4 " 34mm Dł.100mm	4018754015887
25020036	56 IMP 36	Nasadka IMPACT 3/4 " 36mm Dł.100mm	4018754015894
25020041	56 IMP 41	Nasadka IMPACT 3/4 " 41mm Dł.92mm	4018754233922
25020046	56 IMP 46	Nasadka IMPACT 3/4 " 46mm Dł.92mm	4018754233939

GTIN-Code.



Accessories.



39023540
Trzpień tnący



39013650
Gumowy pierścień

