



## IMPACT top

2307TX

Art. nr. 23070055  
GTIN 4018754015252  
Model 2307TX IMP T 55



**Betegnelse.** IMPACT top 1/2 " T55 L.40mm

**Egenskaber.**

- Til forsænkede-TORX® skruer
- 1/2" indvendig firkantkobling
- Chrome Alloy Steel, gunmetal finish

## Fordele.

1/2" indvendig firkantkobling.

## Produktets højdepunkter.



### Optimeret funktionalitet

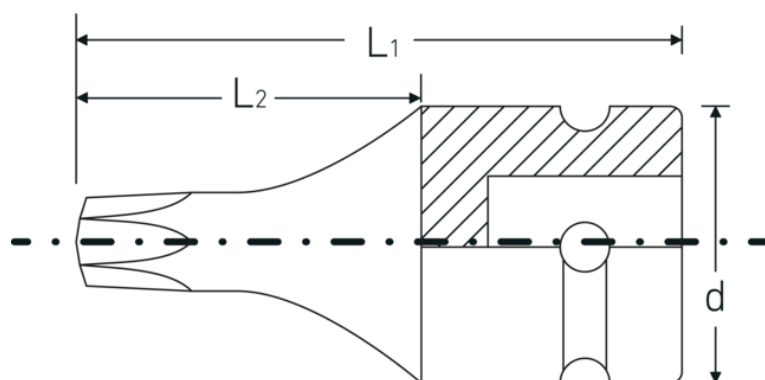
Alle IMPACT-topnøgleindsatser har en gennemgående tværboring til forbindelsesstiften samt en dyb rille til sikringsgummiringen. Sikringsstiften belastes ikke ved anvendelsen.



### Høj pasningsnøjagtighed.

Den høje pasning på grund af ekstremt tætte tolerancer garanterer en optimal, slørfri overførsel af kræfterne fra slagnøglen til topnøgleindsatsen og en tydeligt forøget holdbarhed.

## Teknisk tegning.



## Tekniske egenskaber.

Udgangsprofil	TORX®
Udgangsprofil TORX® (mm.)	11,2 mm
Indvendig firkantsdrev (tommer)	1/2 "
d	25 mm
Størrelse udgangsprofil	T55
L1	40 mm
L2	22 mm

## Logistiske data.

Dybde mm. (IFS)	40
Bredde mm. (IFS)	25
Højde mm. (IFS)	25
WEEE/ElektroG	nicht ear-pflichtig
Længde (pakket, mm.)	105
Bredde (pakket, mm.)	45
Højde (pakket, mm.)	26
Volym (förpackad, dm3)	0.12285 dm3
Art. nr.	23070055
Vægt (brutto, kg)	0,311
Vægt PAP (kg)	0,000
Vægt PVC (kg)	0,005
GTIN	4018754015252
Oprindelsesland AWR	GERMANY
Oprindelsesregion	Nordrhein-Westfalen
Toldtarif nr.	82042000
Pakkestandard	5
Vægt (g)	61 g

## Varianter.

Art. nr.	Model nr. (ERP)	Betegnelse	GTIN
23070030	2307TX IMP T 30	IMPACT top 1/2 " T30 L.40mm	4018754015221
23070040	2307TX IMP T 40	IMPACT top 1/2 " T40 L.40mm	4018754015238
23070045	2307TX IMP T 45	IMPACT top 1/2 " T45 L.40mm	4018754154012

23070050	2307TX IMP T 50	IMPACT top 1/2 " T50 L.40mm	4018754015245
23070055	2307TX IMP T 55	IMPACT top 1/2 " T55 L.40mm	4018754015252
23070060	2307TX IMP T 60	IMPACT top 1/2 " T60 L.40mm	4018754015269

## GTIN-kode.



## Tilbehør.



39022030  
Forbindelsesstift



39011940  
Gummiringe