

## Chiave a bussola IMPACT

50IMP

Nr. art    23010015  
GTIN     4018754015009  
Modello  50 IMP 15



### Designazione.

Chiave a bussola IMPACT 1/2 " 15mm Lar.38mm

### Descrizione.

- con esagono
- attacco quadro interno da 1/2"
- DIN 3129 / ISO 1711-2
- Chrome Alloy Steel, finitura antracite

### Vantaggi.

Attacco quadro interno da 1/2".

### Caratteristiche del prodotto.



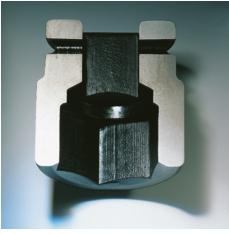
#### Potente e resistente.

Le bussole sono realizzate in acciaio legato al cromo di alta qualità. Sono temperate in olio per prevenire le sollecitazioni e le distorsioni.



#### Funzionalità ottimizzata.

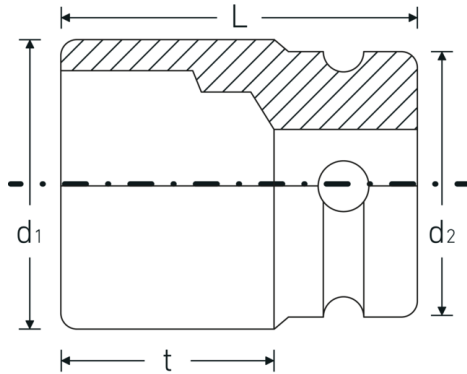
Tutti gli inserti per chiave a bussola IMPACT hanno un foro passante per il perno di collegamento e una scanalatura profonda per l'anello di gomma di bloccaggio. La spina di sicurezza non viene sottoposta a carichi durante l'uso.



### Elevata precisione di montaggio.

L'elevata precisione di adattamento dovuta a tolleranze estremamente strette garantisce una trasmissione ottimale e senza gioco delle forze, dalla chiave a percussione all'inserto per chiave a bussola, e una durata significativamente maggiore.

## Disegno tecnico.



## Attributi tecnici.

Profilo di uscita	esagono
Azionamento quadrato interno (pollici)	1/2 "
d1	23,5 mm
d2	30 mm
DIN	DIN 3129 / ISO 1711-2
Lunghezza mm (L)	38 mm
Larghezza tra i piatti [mm]	15 mm
t	23 mm

## Dati logistici.

Profondità mm (IFS)	38
Larghezza mm (IFS)	30
Altezza mm (IFS)	30
RAEE/Legge sull'elettricità	nicht ear-pflichtig
Lunghezza (imballata, mm)	160
Larghezza (imballata, mm)	70
Altezza (imballata, mm)	45
Volume (imballato, dm3)	0.504 dm3
N° Art.	23010015
Peso (lordo, kg)	1,320
Peso PAP (kg)	0,000
Peso PVC (kg)	0,007
GTIN	4018754015009
Paese di origine AWR	GERMANY
Regione di origine	Nordrhein-Westfalen
N. tariffa doganale	82042000
Standard di imballaggio	10
Peso [mm]	132 g

## Varianti.

N° Art.	Nr. modello (ERP)	Designazione	GTIN
23010008	50 IMP 8	Chiave a bussola IMPACT 1/2 " 8mm Lar.38mm	4018754233731
23010010	50 IMP 10	Chiave a bussola IMPACT 1/2 " 10mm Lar.38mm	4018754014958
23010011	50 IMP 11	Chiave a bussola IMPACT 1/2 " 11mm Lar.38mm	4018754014965
23010012	50 IMP 12	Chiave a bussola IMPACT 1/2 " 12mm Lar.38mm	4018754233748
23010013	50 IMP 13	Chiave a bussola IMPACT 1/2 " 13mm Lar.38mm	4018754014989
23010014	50 IMP 14	Chiave a bussola IMPACT 1/2 " 14mm Lar.38mm	4018754014996
23010015	50 IMP 15	Chiave a bussola IMPACT 1/2 " 15mm Lar.38mm	4018754015009
23010016	50 IMP 16	Chiave a bussola IMPACT 1/2 " 16mm Lar.38mm	4018754015016
23010017	50 IMP 17	Chiave a bussola IMPACT 1/2 " 17mm Lar.38mm	4018754015023
23010018	50 IMP 18	Chiave a bussola IMPACT 1/2 " 18mm Lar.38mm	4018754015030
23010019	50 IMP 19	Chiave a bussola IMPACT 1/2 " 19mm Lar.40mm	4018754015047
23010021	50 IMP 21	Chiave a bussola IMPACT 1/2 " 21mm Lar.40mm	4018754015061
23010022	50 IMP 22	Chiave a bussola IMPACT 1/2 " 22mm Lar.42mm	4018754015078
23010023	50 IMP 23	Chiave a bussola IMPACT 1/2 " 23mm Lar.40mm	4018754233755
23010024	50 IMP 24	Chiave a bussola IMPACT 1/2 " 24mm Lar.44mm	4018754015092
23010025	50 IMP 25	Chiave a bussola IMPACT 1/2 " 25mm Lar.44mm	4018754233762
23010027	50 IMP 27	Chiave a bussola IMPACT 1/2 " 27mm Lar.45mm	4018754015122
23010030	50 IMP 30	Chiave a bussola IMPACT 1/2 " 30mm Lar.50mm	4018754233779
23010032	50 IMP 32	Chiave a bussola IMPACT 1/2 " 32mm Lar.50mm	4018754233786

## Codice GTIN.



## Accessori.



39012440  
Anelli in gomma