



## IMPACT-doppen 3/4"

56IMP

Artikelnr. 25020027  
GTIN 4018754015832  
Model 56 IMP 27



### Aanwijzing.

IMPACT-dop 3/4 " 27mm L.100mm

### Eigenschappen.

- lange uitvoering
- zeskant
- 3/4" aansluiting
- Chrome Alloy Steel, gebruineerd
- DIN 3129 / ISO 1711-2

## Voordelen.

3/4" aansluiting.

## Hoogtepunten van het product.



### Krachtig en veerkrachtig.

De doppen zijn gemaakt van hoogwaardig chroomlegeringstaal. Ze zijn gehard in olie om spanning en vervorming te voorkomen.



### Geoptimaliseerde functionaliteit.

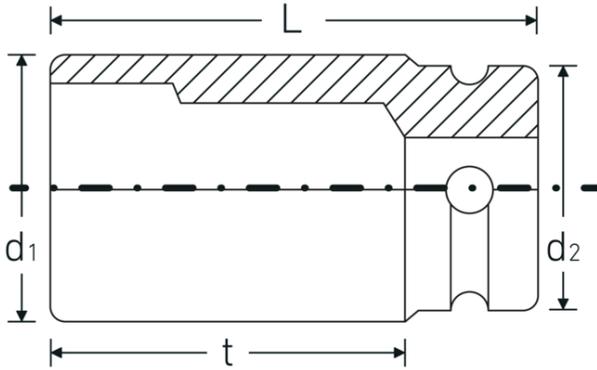
Alle IMPACT-doppen hebben een doorlopend boorgat voor de verbindingssstift en een diepe groef voor de rubberen veiligheidsring. De verbindingssstift wordt bij gebruik niet belast.



### Hoge pasnauwkeurigheid.

De hoge mate van maatvastheid door extreem lage toleranties garandeert een optimale, spelingsvrije overbrenging van de kracht van de slagmoersleutel op de dop en een duidelijk verhoogde duurzaamheid.

## Technische tekening.



## Technische kenmerken.

|                                    |         |
|------------------------------------|---------|
| Uitvoerprofiel                     | zeskant |
| Aandrijving vierkant binnen (inch) | 3/4 "   |
| d1                                 | 43,5 mm |
| d2                                 | 44 mm   |
| Lengte mm (L)                      | 100 mm  |
| Sleutelplaatdikte [mm]             | 27 mm   |
| t                                  | 72,5 mm |

## Logistieke gegevens.

|                        |                     |
|------------------------|---------------------|
| Diepte mm (IFS)        | 100                 |
| Breedte mm (IFS)       | 45                  |
| Hoogte mm (IFS)        | 45                  |
| WEEE/ElektroG          | nicht ear-pflichtig |
| Lengte (verpakt, mm)   | 101                 |
| Breedte (verpakt, mm)  | 100                 |
| Hoogte (verpakt, mm)   | 46                  |
| Volume (verpakt, dm3)  | 0.4646 dm3          |
| Artikelnr.             | 25020027            |
| Gewicht (bruto, KG)    | 1,600               |
| Gewicht PAP (KG)       | 0,000               |
| Gewicht PVC (KG)       | 0,008               |
| GTIN                   | 4018754015832       |
| Land van oorsprong AWR | GERMANY             |
| Regio van oorsprong    | Nordrhein-Westfalen |
| Douanetarief nr.       | 82042000            |
| Verpakkingsstandaard   | 2                   |
| Gewicht (g)            | 800 g               |

## Varianten.

| Artikelnr. | Modelnr. (ERP) | Beschrijving                  | GTIN          |
|------------|----------------|-------------------------------|---------------|
| 25020017   | 56 IMP 17      | IMPACT-dop 3/4 " 17mm L.90mm  | 4018754233908 |
| 25020019   | 56 IMP 19      | IMPACT-dop 3/4 " 19mm L.90mm  | 4018754233915 |
| 25020021   | 56 IMP 21      | IMPACT-dop 3/4 " 21mm L.100mm | 4018754015801 |
| 25020022   | 56 IMP 22      | IMPACT-dop 3/4 " 22mm L.100mm | 4018754015818 |
| 25020024   | 56 IMP 24      | IMPACT-dop 3/4 " 24mm L.100mm | 4018754015825 |
| 25020027   | 56 IMP 27      | IMPACT-dop 3/4 " 27mm L.100mm | 4018754015832 |
| 25020030   | 56 IMP 30      | IMPACT-dop 3/4 " 30mm L.100mm | 4018754015856 |
| 25020032   | 56 IMP 32      | IMPACT-dop 3/4 " 32mm L.100mm | 4018754015863 |
| 25020034   | 56 IMP 34      | IMPACT-dop 3/4 " 34mm L.100mm | 4018754015887 |
| 25020036   | 56 IMP 36      | IMPACT-dop 3/4 " 36mm L.100mm | 4018754015894 |
| 25020041   | 56 IMP 41      | IMPACT-dop 3/4 " 41mm L.92mm  | 4018754233922 |
| 25020046   | 56 IMP 46      | IMPACT-dop 3/4 " 46mm L.92mm  | 4018754233939 |

## GTIN-code.



## Accessoires.



39023540  
Verbindingsstift



39013650  
Rubbering

